

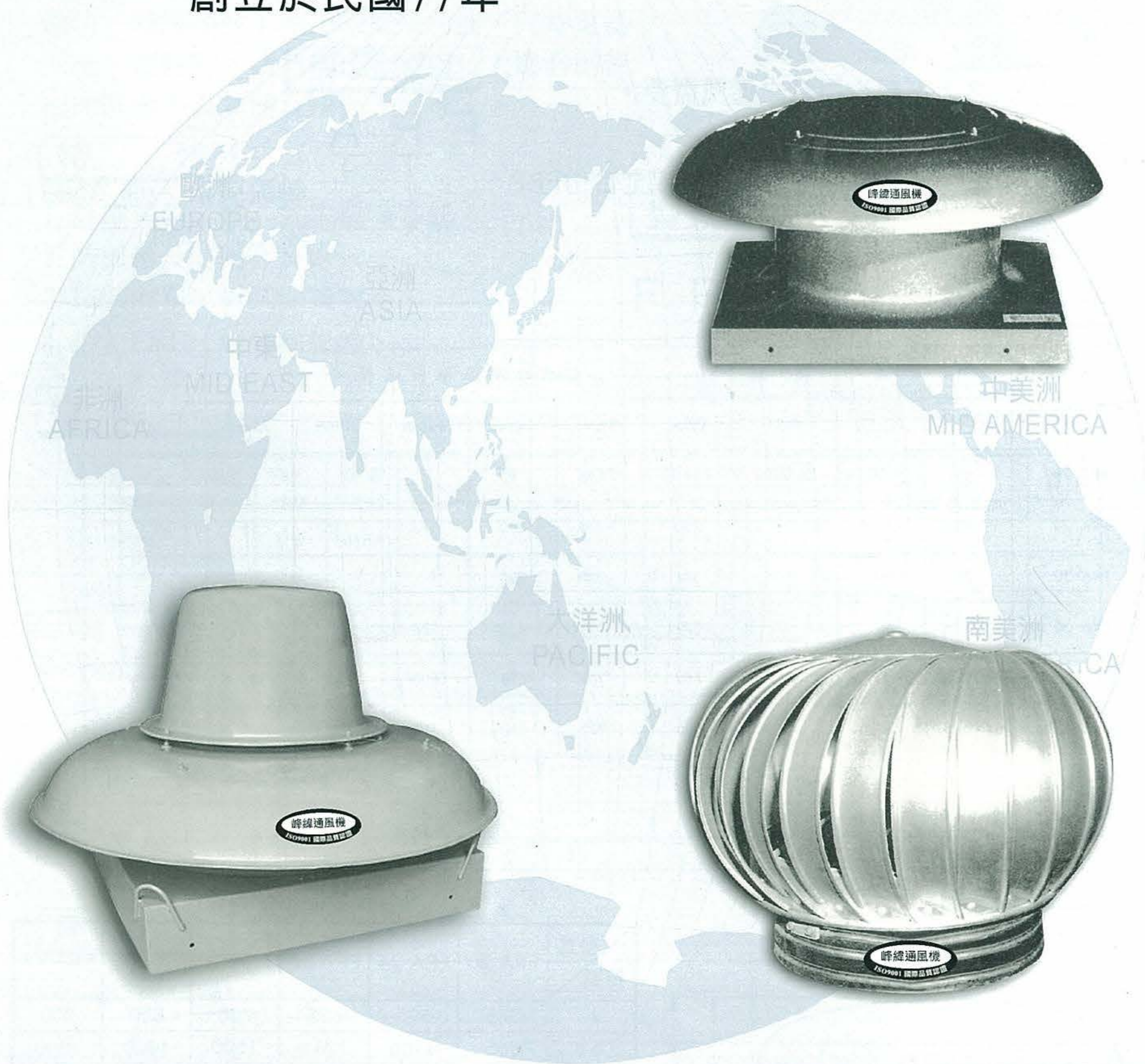


峰緯屋頂式風機

FENG WEI ROOF VENTILATOR

ISO-9001 國際認證通過

創立於民國77年



峰緯通風機械股份有限公司

FENG WEI VENT. MACHINERY CO., LTD.

公司：新北市板橋區民生路三段225號1樓

電話：(02)2254-1251 (代表號) 傳真：(02)2254-1253

E-mail Server: feng.wei301@msa.hinet.net

網址：http://www.fengwei.tw



屋頂軸流抽風機—馬達直結式

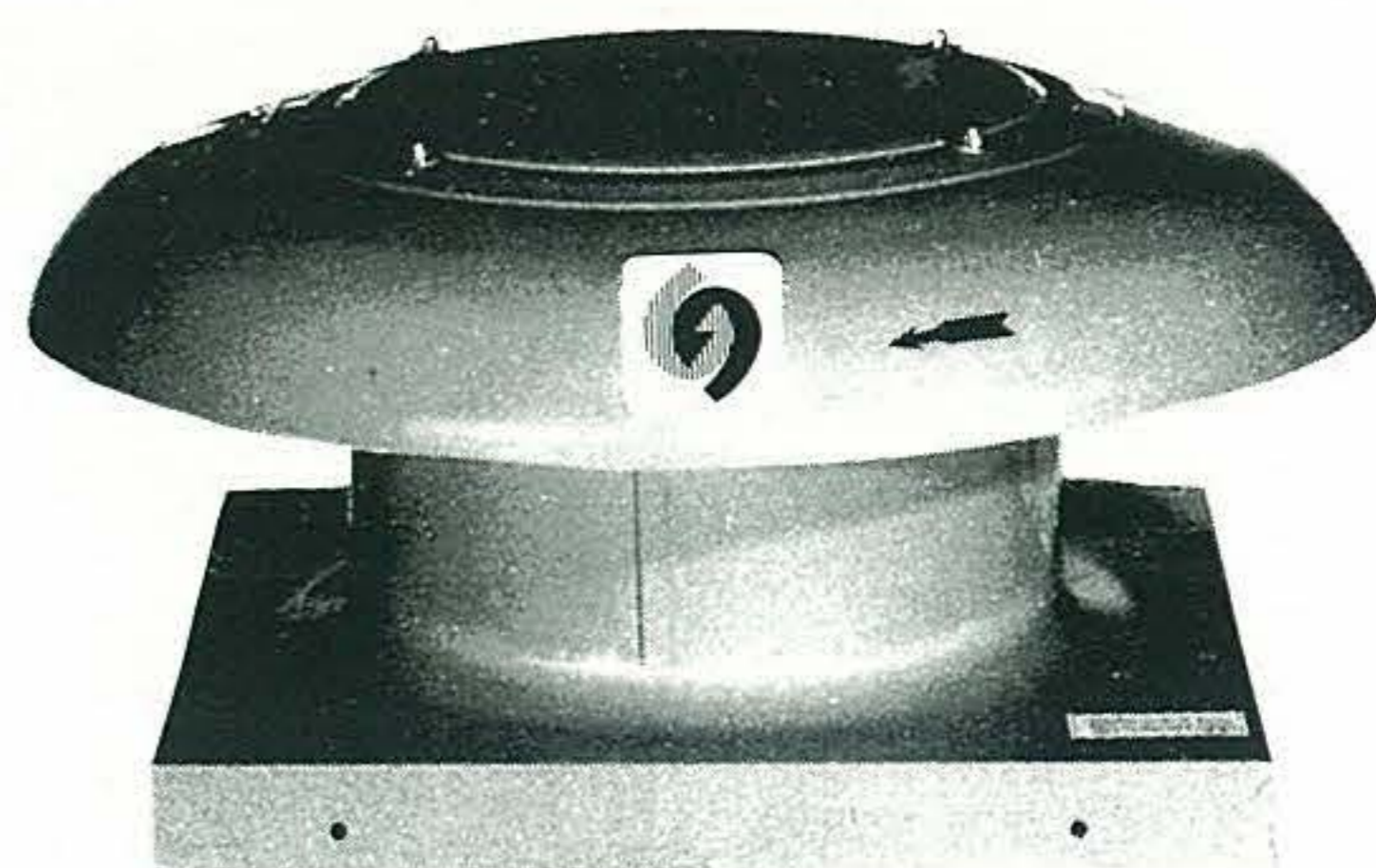
FRA

用途

一般工廠、化學工廠、特殊廠房、防空洞、倉庫及其他高大建築物等。

特性

- 1.適合現代高大廠房大風量之通風需要。
- 2.軸流扇葉，風量特大。
- 3.材質區分為頂蓋FRP機種鋼板製造或全台份FRP。
- 4.按裝簡便，保養容易。



型號說明

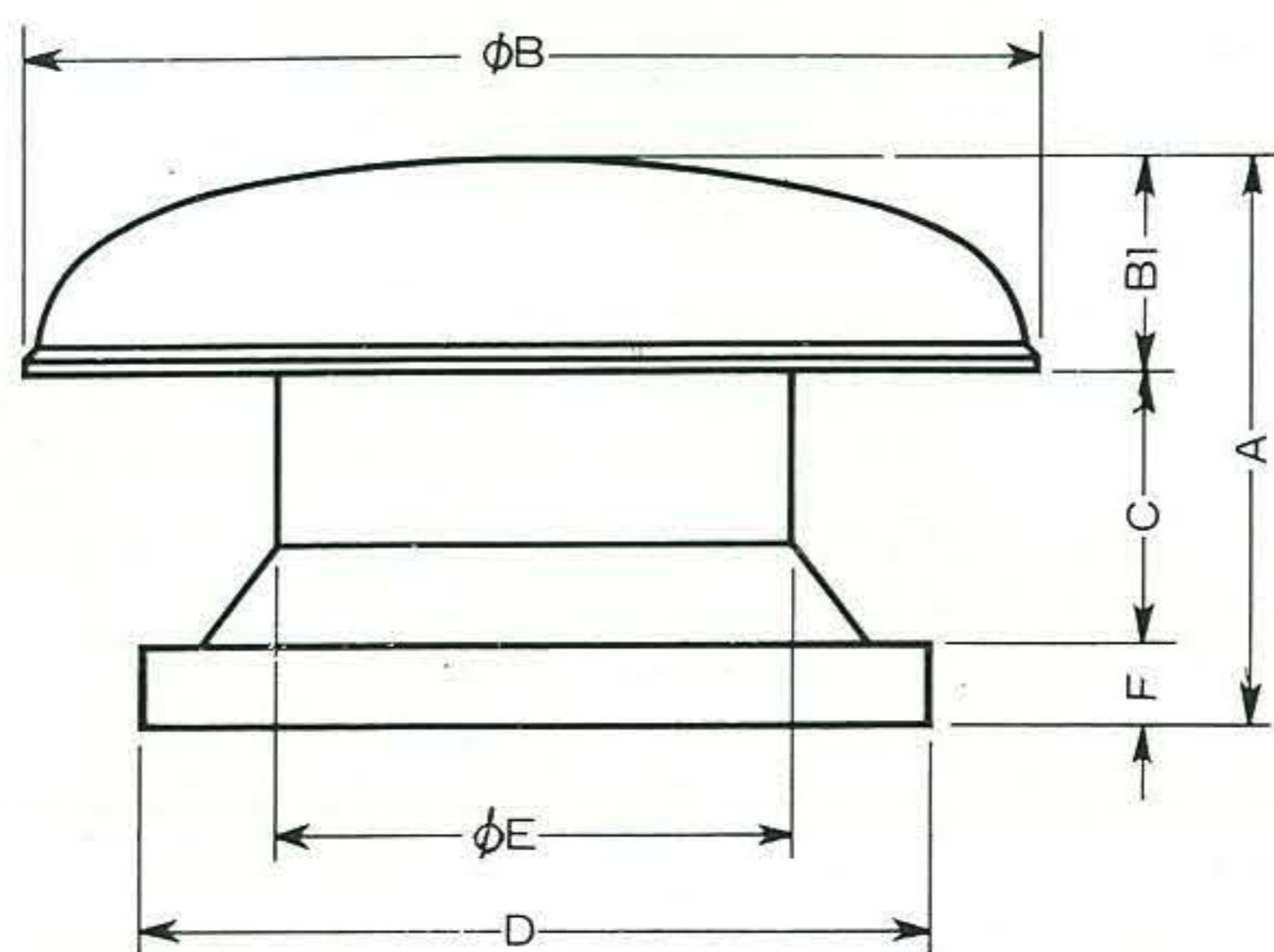
F R A
 軸流扇葉(Axial Wheel)
 屋頂式(Roof)

性能表

型式 TYPE	馬達		電壓 VOLT	CMM at SP. 風壓與風量						重量 kg
	HP	POLES		0mm	5mm	10mm	15mm	20mm	25mm	
FRA 20	1/2	6P	3φ 220V	111	96	90				36
FRA 24	1	6P	"	250	238	213	173	115	56	50
FRA 30	2	6P	"	374	330	230				65
FRA 36	3	6P	"	579	510	432	386	341	301	86
FRA 42	5	8P	"	760	707	651	620	580	502	130
FRA 48	7 1/2	8P	"	905	855	810	750	700	635	170

註：重量未含馬達

尺寸表



型式 符號	FRA 20	FRA 24	FRA 30	FRA 36	FRA 42	FRA 48
A	565	595	635	700	850	850
φ B	965	1100	1215	1500	1800	1800
B1	200	230	270	350	400	400
C	289	289	289	274	350	350
D	745	865	1010	1140	1550	1550
φ E	512	614	768	922	1076	1230
F	76	76	76	76	100	100
噪音db	70	75	82	90	90	90

註：表列尺寸若有變動恕不另行通知。



屋頂離心抽風機—馬達直結式 FRD

用途

可為學校、醫院、營房、室內游泳池、戲院、飯店、機房等做了理想的排氣功能，同時更為工廠、實驗室、鑄造廠、化學廠及大樓浴廁管道間排出不良氣體及蚊蠅等昆蟲。

特性

1. 外型美觀，離心式風輪噪音低。
2. 防風暴及防雨性良好。
3. 按裝簡單，拆裝保養容易。
4. 頂蓋FRP，耐酸鹼風蝕。

性能表

型式 TYPE	Motor HP	Fan RPM	電壓 VOLT	CMM at SP. 風壓與風量									重量 KG	
				0mm	3mm	6mm	10mm	13mm	16mm	19mm	22mm	25mm		
FRD60	¼	1740	1ø110V	8	7	5								12
FRD90	¼	1740	//	17	15	14	12	10	6					17
FRD100	½	1740	//	28	25	21	15	6						19
FRD105	½	1740	3ø220V	43	40	38	36	33	30	27	22	16		23
FRD135	½	1740	//	60	57	54	51	49	47	45	43	40		27
FRD165	½	1140	//	79	75	71	66	62	57	51	44	41		40
FRD210	1	1140	//	124	119	112	105	98	88	82	71	60		65
FRD240	1	1140	//	184	174	165	156	135	132	117	101	93		86
FRD280	2	1140	//	290	275	250	230	210	185	165	152	135		107
FRD320	3	1140	//	368	345	337	311	294	266	251	208	170		122



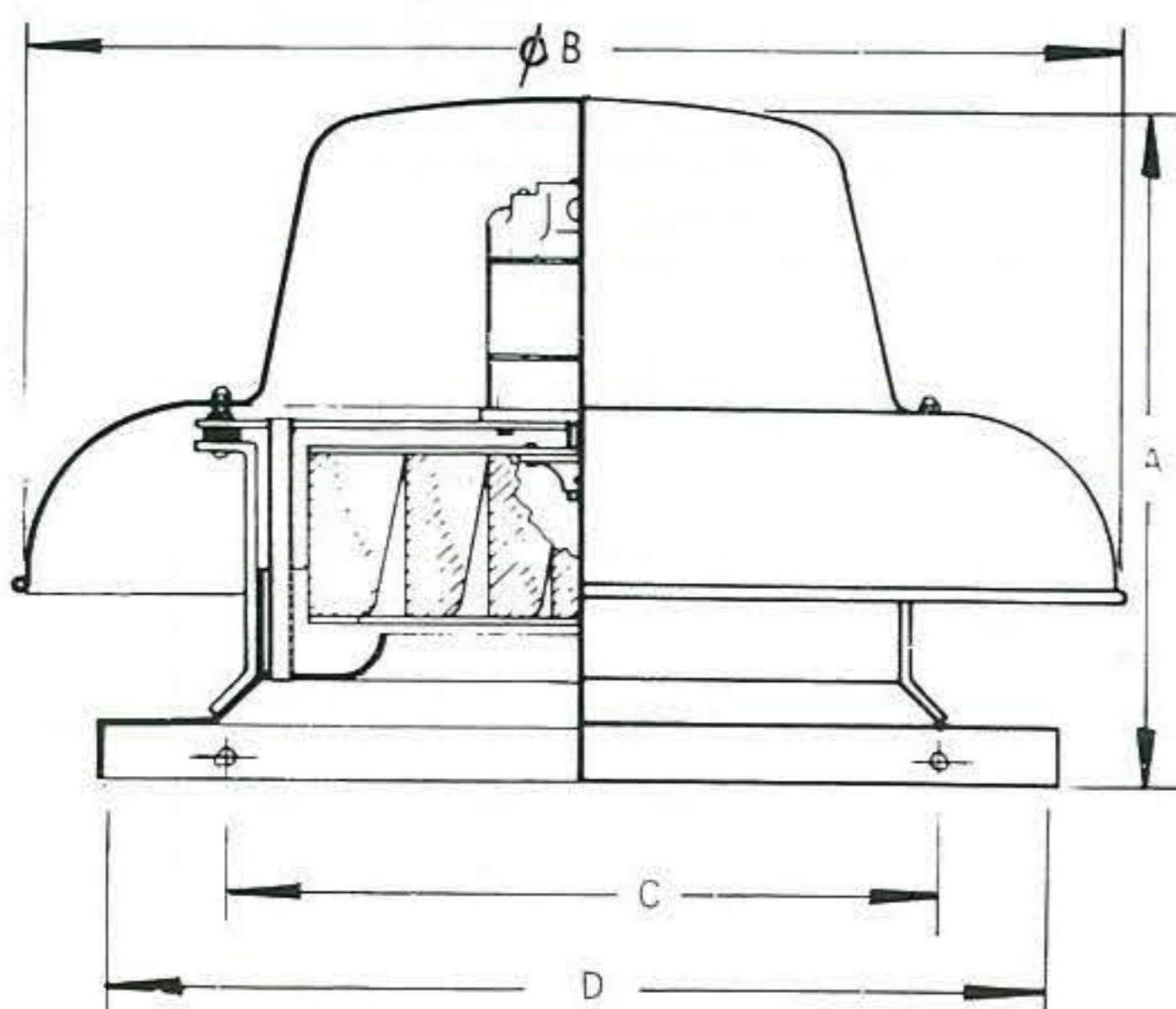
型號說明

F R D

馬達直結式(Motor Direct Drive)

屋頂式(Roof)

尺寸表



單位：mm

型式 符號	FRD 60	FRD 90	FRD 100	FRD 105	FRD 135	FRD 165	FRD 210	FRD 240	FRD 280	FRD 320
A	456	456	488	480	480	650	686	775	794	794
øB	625	625	625	720	720	965	965	1260	1260	1260
C	254	305	305	305	445	521	521	787	787	864
D	428	504	504	504	644	740	740	1010	1010	1064



屋頂離心抽風機—皮帶式

FRB



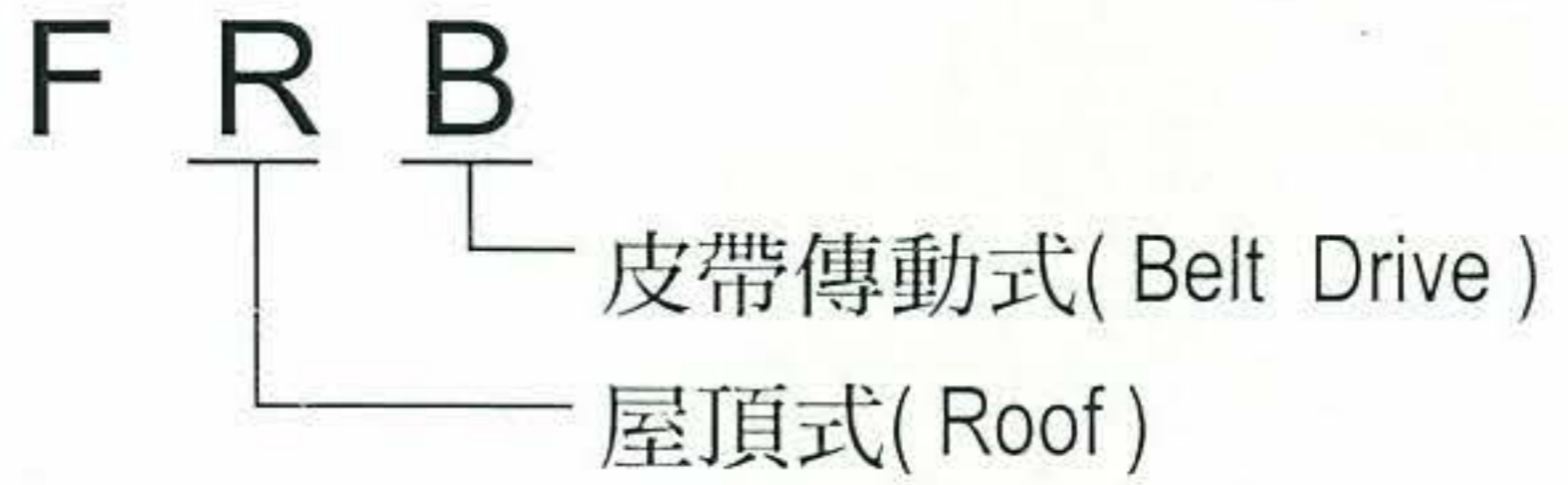
用途

工廠、醫院、禮堂戲院、實驗室、會議室大樓及其他建築物之排濕、排塵、換氣等。

特性

- 1.外型壯觀、皮帶式傳動、轉速慢、噪音低。
- 2.同一型式具備多種馬力多種性能，隨使用者之需要而選擇。
- 3.防風防雨效率俱佳。

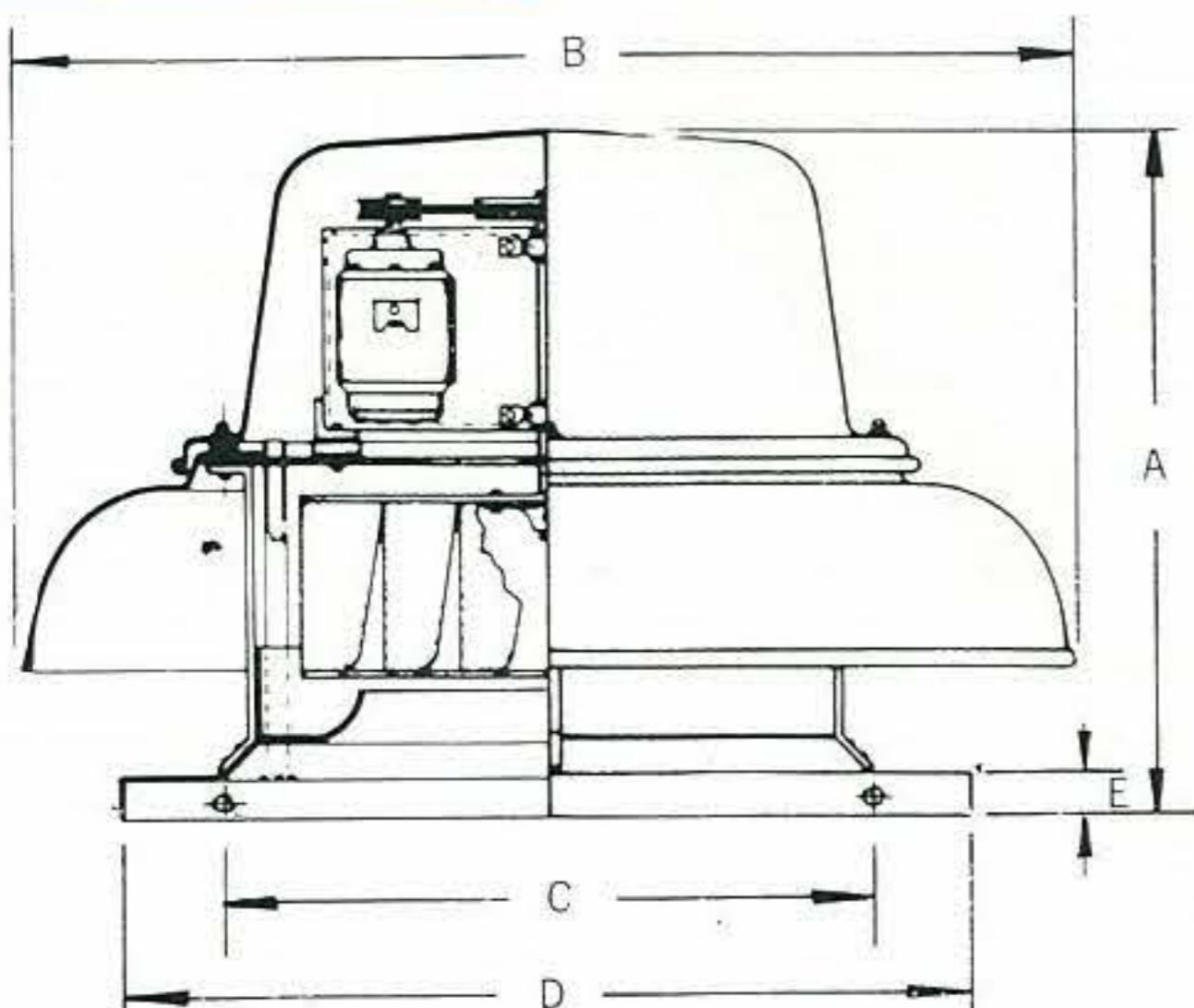
型號說明



性能表

型式 TYPE	Motor HP	Fan RPM	電壓 VOLT	CMM at SP. 風壓與風量									重量 kg	
				0mm	3mm	6mm	10mm	13mm	16mm	19mm	22mm	25mm		
FRB 240A	1/4	550	3φ 220V	102	90	75	57	28						86
FRB 240B	1/2	815	"	128	119	108	96	84	68	45				89
FRB 240C	1	1020	"	147	139	130	117	109	98	85	72	50		93
FRB 280A	1/2	485	"	158	146	129	107	81	40					102
FRB 280B	1	568	"	201	194	183	170	156	137	117	95			107
FRB 280C	2	823	"											
FRB 320A	1	583	"	233	215	198	178	166	147	127				123
FRB 320B	2	730	"	297	279	266	253	238	221	201	181	156		131
FRB 365A	1	470	"	269	247	216	185	147	88					158
FRB 365B	2	612	"	340	320	303	278	252	227	198	164	110		166
FRB 365C	3	720	"	391	380	357	340	326	297	272	249	221		173
FRB 420A	1	318	"	331	297	258	210	147						203
FRB 420B	2	380	"	422	394	365	333	283	249	201	127			216
FRB 420C	3	422	"	481	459	433	408	380	340	286	269	227		221
FRB 480	5	500	"	674	646	626	595	538	496	460	419	368		257

尺寸表



單位: mm

型式 符號	FRB 240	FRB 280	FRB 320	FRB 365	FRB 420	FRB 480
A	809	809	809	886	935	935
φB	1260	1260	1260	1524	1524	1524
C	787	787	864	864	1118	1118
D	1010	1010	1064	1064	1372	1372
E	80	80	80	80	80	80



FRV

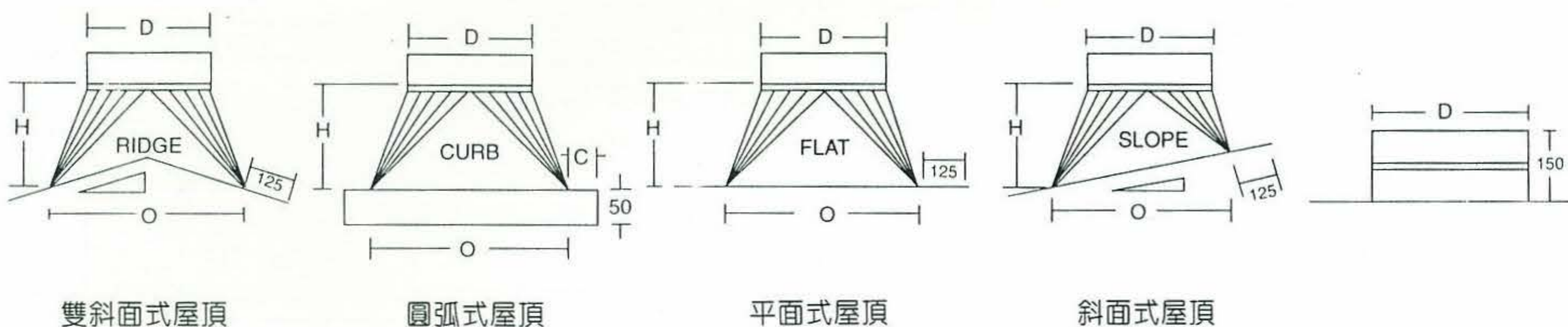


- 1.外型美觀。
- 2.防雨、耐風蝕、耐酸、耐鹼。
- 3.零件簡單，安裝簡便，保養容易。
- 4.不需動力（電力），節約能源。

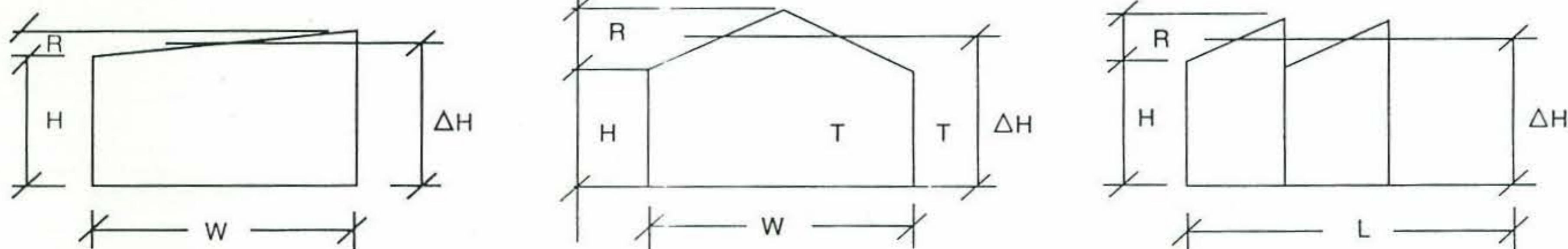
用途：換氣、排煙、排濕

適合場所：

公共場所、禮堂、工廠、營房、戲院、大樓管道間排氣及其他工業建築物。



鐵厝尺寸丈量法



方圓管相關尺寸表

單位：mm

規格 尺寸	FRV-12	FRV-14	FRV-16	FRV-18	FRV-20	FRV-22	FRV-24	FRV-30	FRV-36	FRV-40	FRV-48
D	300	350	400	450	500	550	600	750	900	1000	1200
O	400	450	500	550	600	650	700	850	1000	1100	1300
C	50	50	100	100	100	100	100	100	100	100	100
H	250	250	250	250	250	250	250	350	450	450	550
厚度	0.5	0.5	0.5	0.5	0.5	0.5	0.5	0.5	0.8	1.0	1.0
重量 kg	3.2	4.5	5.5	6	8	8.5	9	11	18.5	31	33

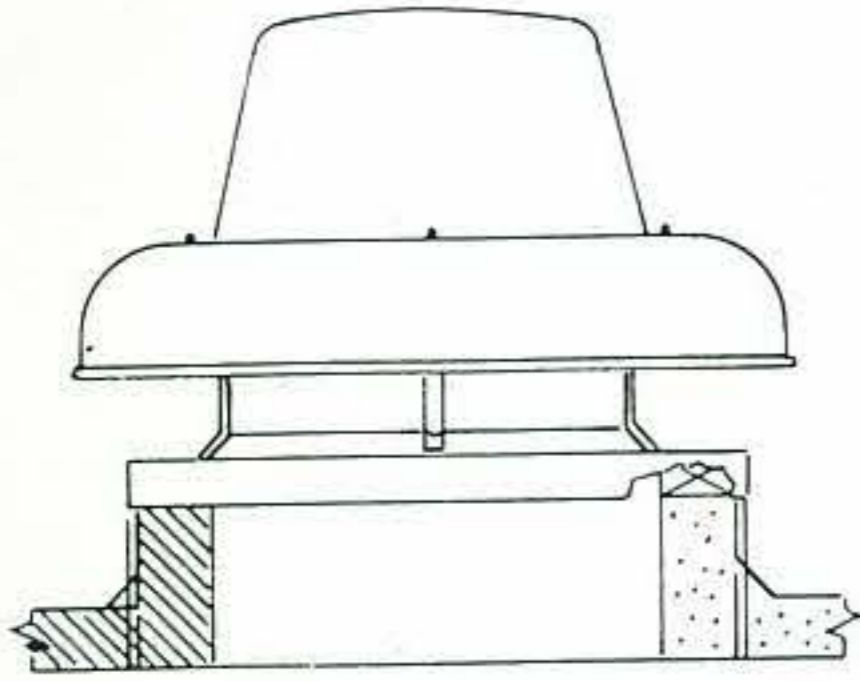
註：1.表列尺寸若有變動恕不另行通知。

2.重量為參考值。

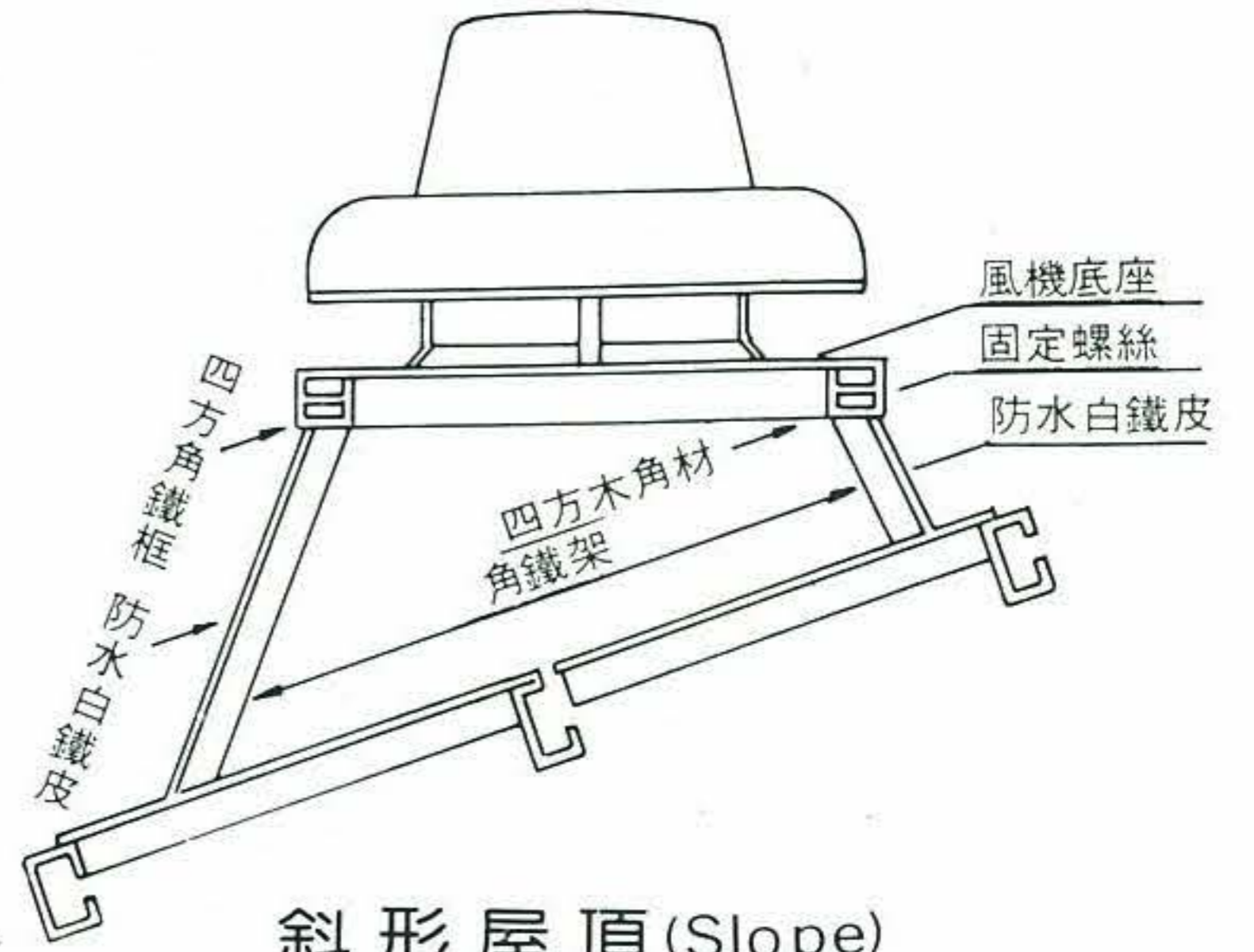
3.材質為不銹鋼304#。



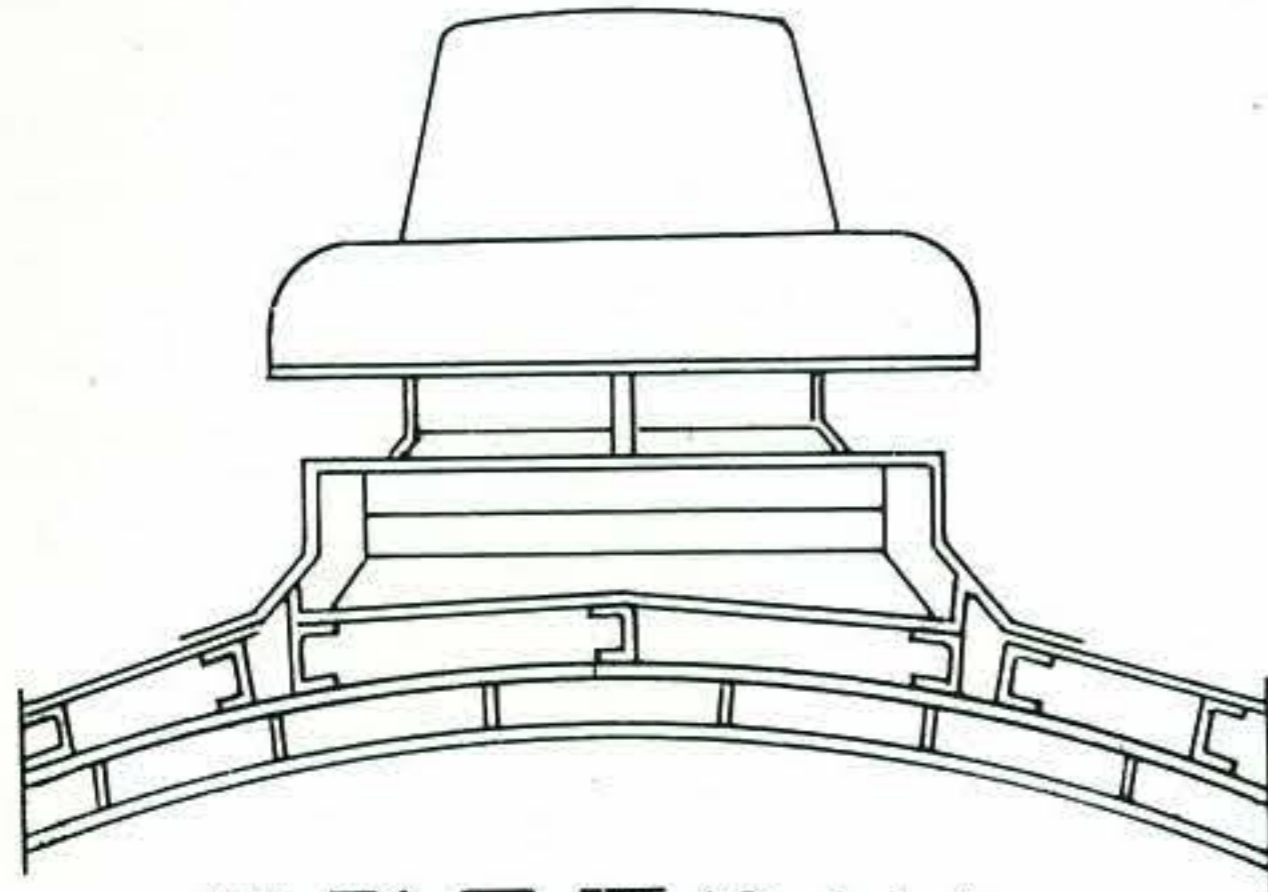
屋頂式風機按裝圖示：



平面形屋頂 (Flat. Roof)



斜形屋頂 (Slope)



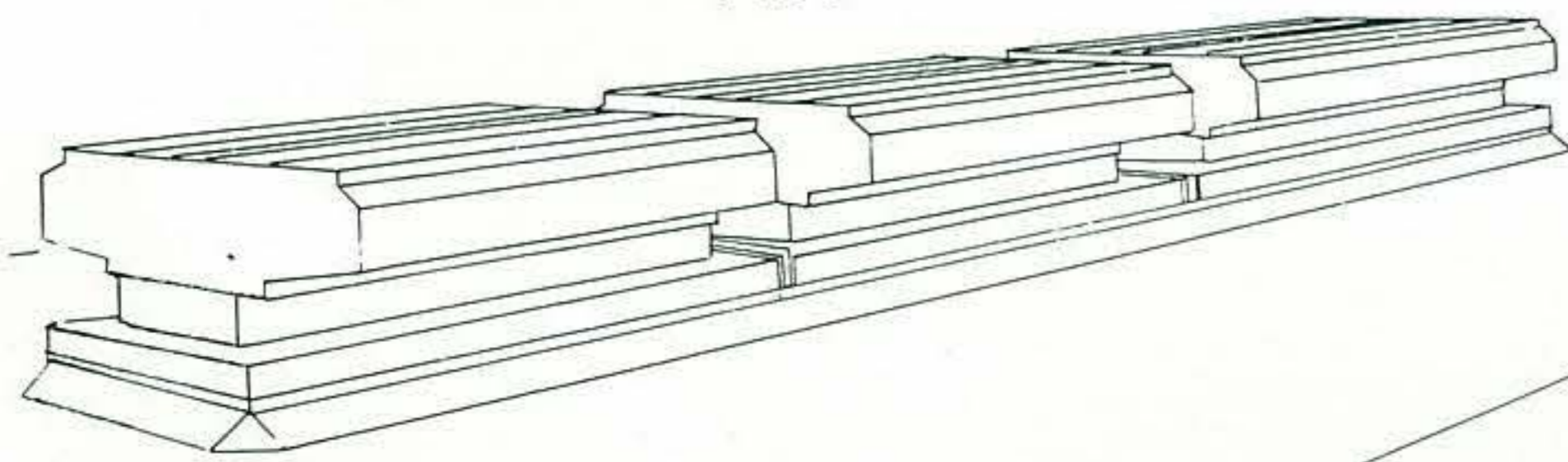
錐形屋頂 (Gable)



圓弧型屋頂 (Chalet)

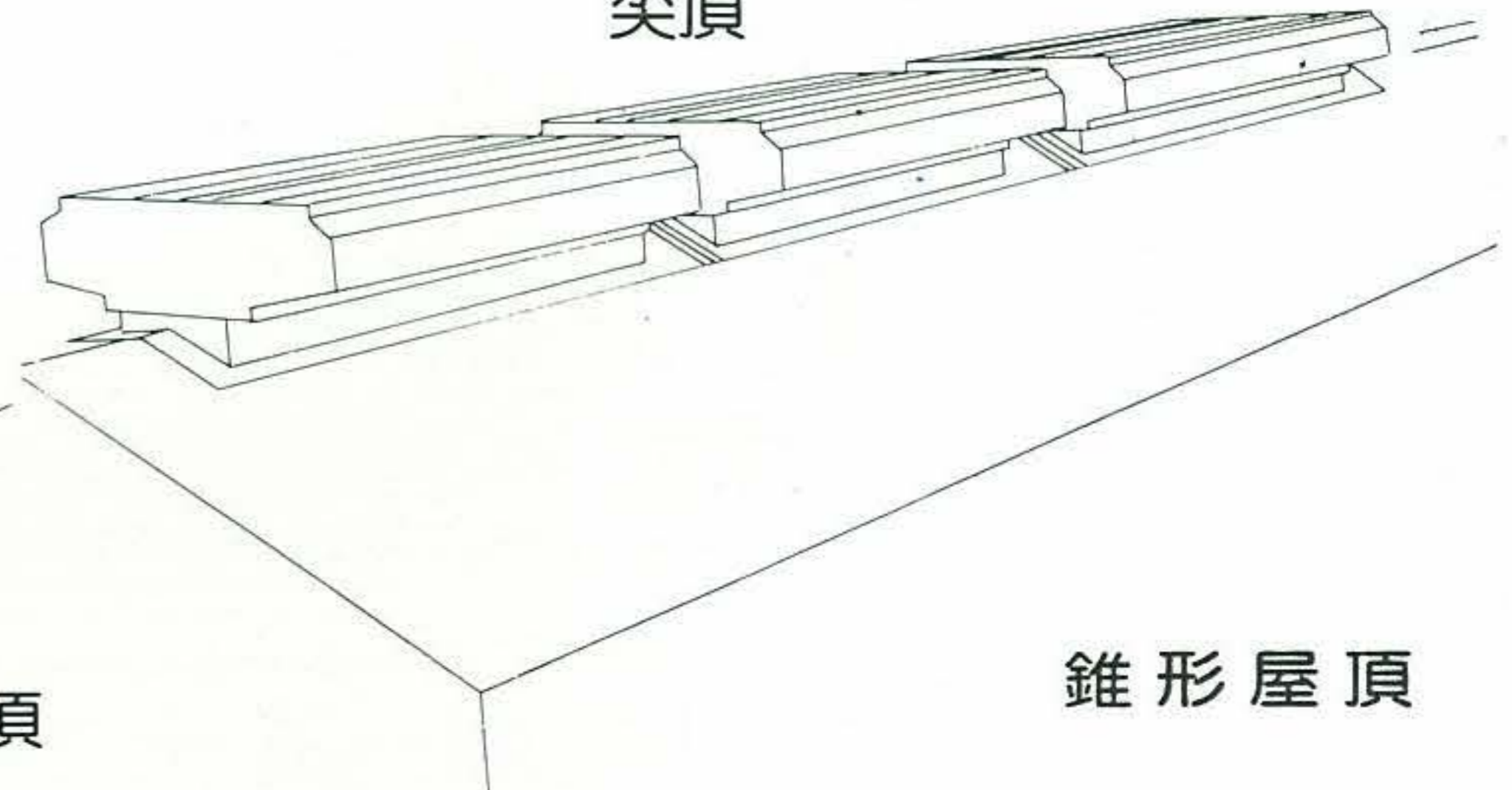
自然通風器按裝圖示：

平頂



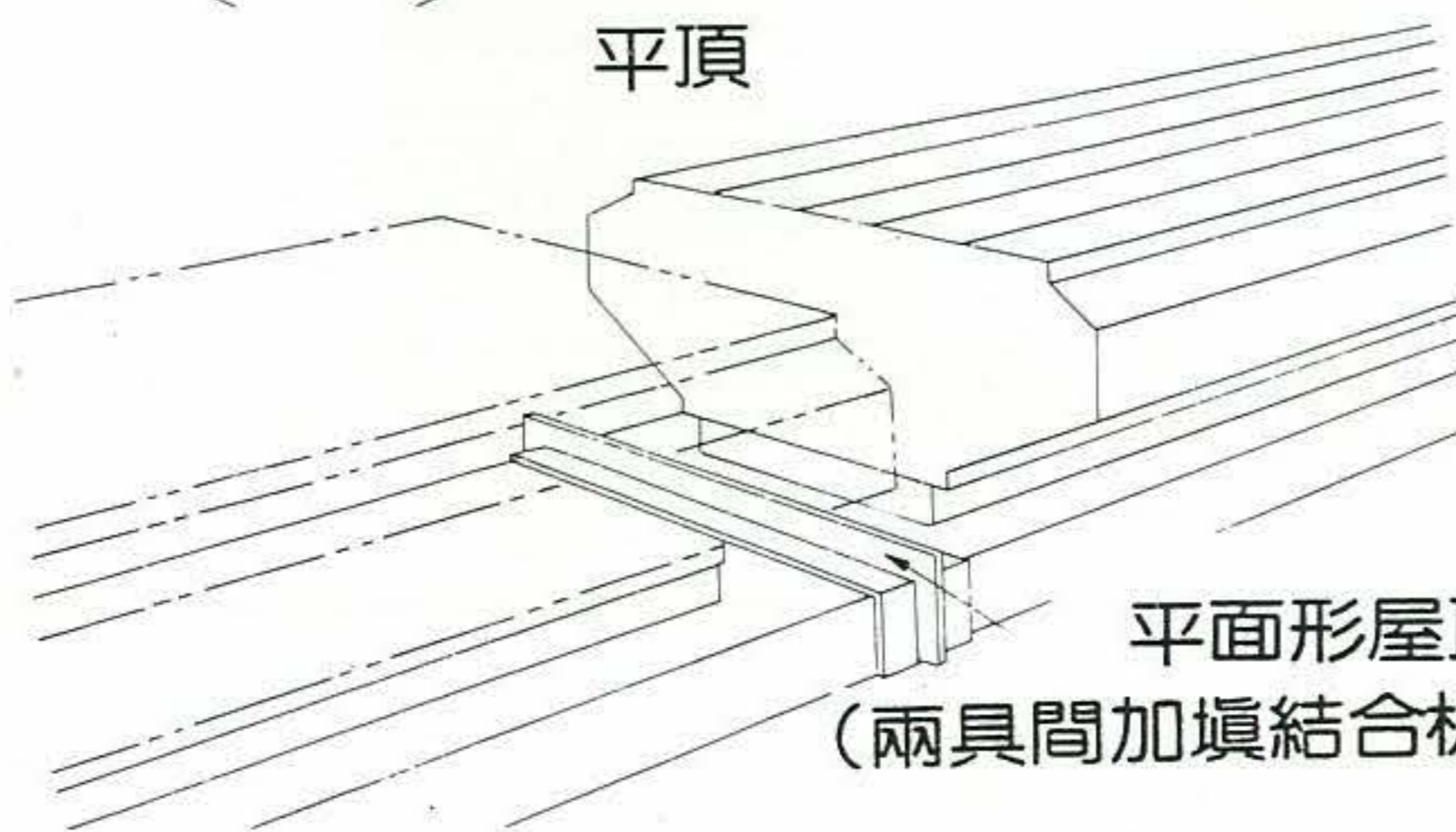
平面形屋頂

尖頂



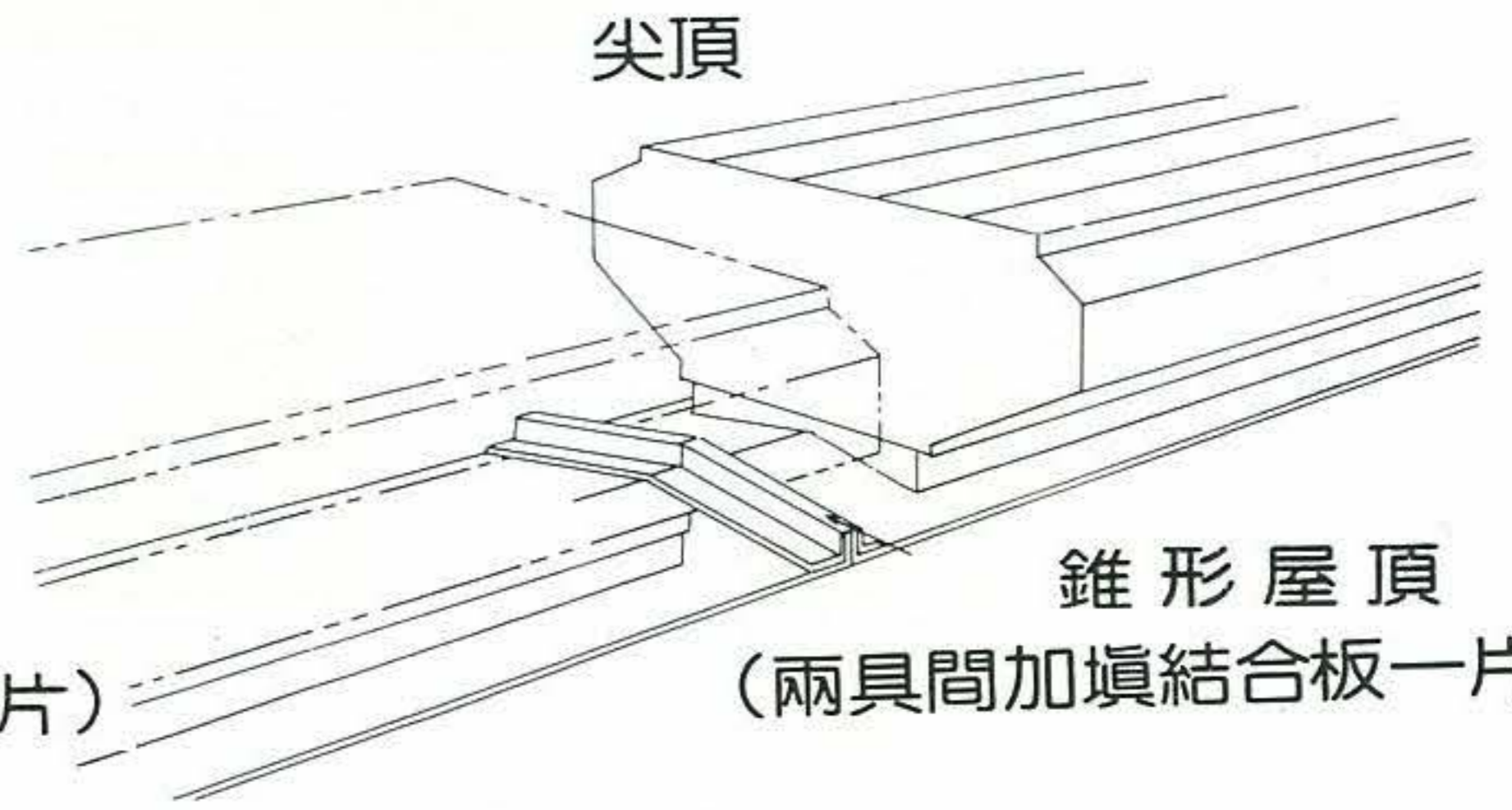
錐形屋頂

平頂



平面形屋頂
(兩具間加填結合板一片)

尖頂



錐形屋頂
(兩具間加填結合板一片)

屋頂式風機設計資料：



屋頂式風機 ROOF VENTILATOR

每人每分鐘換氣量 = m³/min

小孩.....0.75m ³ /min	婦人.....1.16m ³ /min	男人.....1.4m ³ /min	雞犬.....0.33m ³ /min	牛馬.....3.8m ³ /min
--------------------------------	--------------------------------	-------------------------------	--------------------------------	-------------------------------

按裝通風機如何計算所需台數如下：

A. 從室內的人數求出所需的台數
(正常人換氣量 1.4m³/min)

計算方式：
$$\frac{\text{換氣量} \times \text{人數}}{\text{通風機風量(查表)}} = \text{台數}$$

計算實例：禮堂1000人使用FRB風機，查性能表得 75m³/min

$$\frac{1.4 \times 1000}{75 \text{cmm}} = 18 \text{台}$$

B. 從室內換氣次數求出所需風機的台數

計算方式：
$$\frac{\text{室內容積} \times \text{每分鐘換氣次數}}{\text{通風機抽風量cmm}} = \text{台數}$$

計算實例：禮堂面積500m²天花板高度6m
查表禮堂每2分鐘換氣一次
FRB每分鐘抽風量 75m³/min
500X6=3000m³

$$\frac{3000 \div 2}{75 \text{cmm}} = 20 \text{台}$$

標準換氣次數

場所	一次換氣時間(分)	場所	一次換氣時間(分)	場所	一次換氣時間(分)
裝配廠	3-10	廚房	1-3	車房	2-10
禮堂	2-10	洗衣店	2-5	會議室	2-10
麵包店	1-3	機工廠	3-5	住宅室	2-5
銀行	3-10	造紙廠	2-3	藥劑室	2-10
焗爐房	2-4	人織廠	3-10	室內游泳池	2-5
保齡球館	2-8	辦公室	2-8	酒吧	2-5
教堂	5-10	包裝場	2-5	舞廳	2-10
乾洗店	1-5	生產工場	1-2	夜總會	2-10
動力房	1-1/2	飲食店	5-10	餐廳	3-8
工廠(一般通風)	5-10	零售店	3-10	美容院	2-5
工廠(排煙)	1-5	小商店	3-10	奶酪廠	2-5
煅冶工廠	1-2	商店(一般通風)	3-10	引擎廠	1-3
鑄造廠	1-4	商場	2-5	鐵工廠	2-5
修車廠	2-10	戲院	3-8	陶瓷廠	2-10
發電機房	2-5	廁所	2-5	電鍍廠	1-5
玻璃工廠	1-2	電氣渦輪室	2-6	圖書館	1-5
體育館	2-10				
蒸氣浴室	1/2-1				

補充空氣進口面積：

在任何通風系統，自室內排出的空氣均需由室外送入新鮮的空氣來補充，這些補充的空氣雖然可由門窗進入，但並不一定足夠，有時也會因情況不合適或根本沒有門窗，以致外氣無法補充，所以不得不按裝百葉門(窗)來當做新鮮空氣進口，百葉門(窗)進氣面積必須與排氣的總面積相等或大半倍。



※ 本公司承製「唐榮鐵工廠」實績 FRA-30" 共計82台

營業項目

風機、風管、風輪、
消防、集塵、排煙、
設計、製造



ISO-9001

峰緯通風機械股份有限公司

FENG WEI VENT. MACHINERY CO., LTD.

公司：新北市板橋區民生路三段225號1F
電話：(02)2254-1251(代表號) 傳真：(02)2254-1253
工廠：新北市三峽區介壽路三段172巷28-1號
電話：(02)8676-8851(代表號) 傳真：(02)8676-1624
<http://www.fengwei.tw> E-mail:feng.wei301@msa.hinet.net