

新產品

峰緯誘導式風機 FBB-N 系列

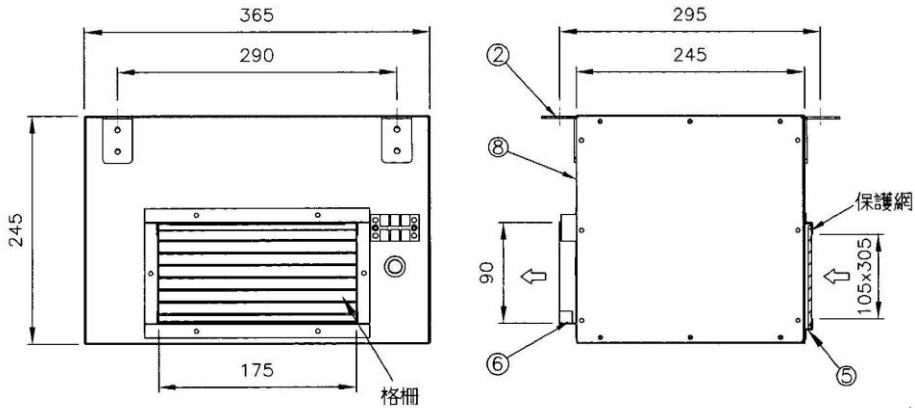


風機特性表 (單相 220V4P)

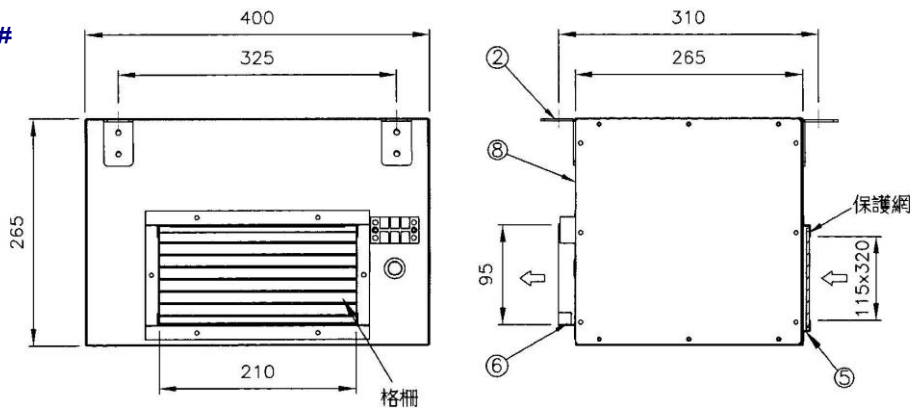
型號	最大風量 (CMM)	最大靜壓 (mmAq)	馬力 (W)	重量 (Kg)	噪音 (dB)
1#	20	15	150	9	53
1 1/4#	30	20	200	11	58

尺寸圖：

FBBN-1#



FBBN-1 1/4#



產品用途及特性：

1. 地下室停車場，空氣導流用途，節省風管製作成本。
2. 導流效果強，噴射距離遠，安裝數量較傳統導流機少，便可達到相同的循環效果，可同時省下電費及風機成本，一舉兩得。
3. 風機總高度超薄設計，不佔空間，特別適合樓板高度低之場所。
4. 入風口可抽取清洗之尼龍過濾網，防止粉塵進入葉輪，影響風機效率及壽命。
5. 專用防油煙型馬達，可降低馬達在較潮濕的環境下的故障率。
6. 外型美觀大方，可指定配合裝潢所使用的顏色。

峰緯通風機械股份有限公司

地址：新北市板橋區民生路三段 225 號 TEL：02-2254-1251 FAX：02-2254-1253