



峰緯軸流式風機

FENG WEI AXIAL FAN

創立於民國77年

ISO 9001國際認證通過



峰緯通風機械股份有限公司
FENG WEI VENT. MACHINERY CO., LTD.

公司：新北市板橋區民生路三段225號1樓
電話：(02)2254-1251(代表號) 傳真：(02)2254-1253
<http://www.fengwei.co> E-mail: feng.wei301@msa.hinet.net



Line ID : vln2232r

軸流式

FVA FBA

用途

- FVA：消防排煙專用、發電機室通風及逆打臨時通風。
- FBA：工廠、船舶、礦場隧道、冷卻塔、空調、噴漆房、乾燥房、乾燥裝置利用之通風換氣。

特性

- FVA：(1) 使用鋁合金翼形 (Airfoil) 葉片，翼截面效率 65~80%。
(2) 風量調節可應情形之需要，任意調整葉片角度，可節省電力消耗。
(3) 效率高，且壓力變動對軸動力影響極小，防止超載。
- FBA：扇葉材質採鋁合金與鐵板二種，風量大、效率高、結構簡單，可作線形配管，節省大量空間，造價便宜。V 型皮帶驅動馬達在外，保養容易。



FVA



FBA

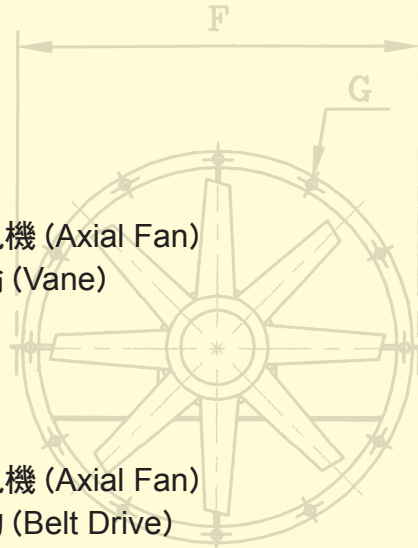
型號說明

F V A

軸流式風機 (Axial Fan)
翼式葉輪 (Vane)

F B A

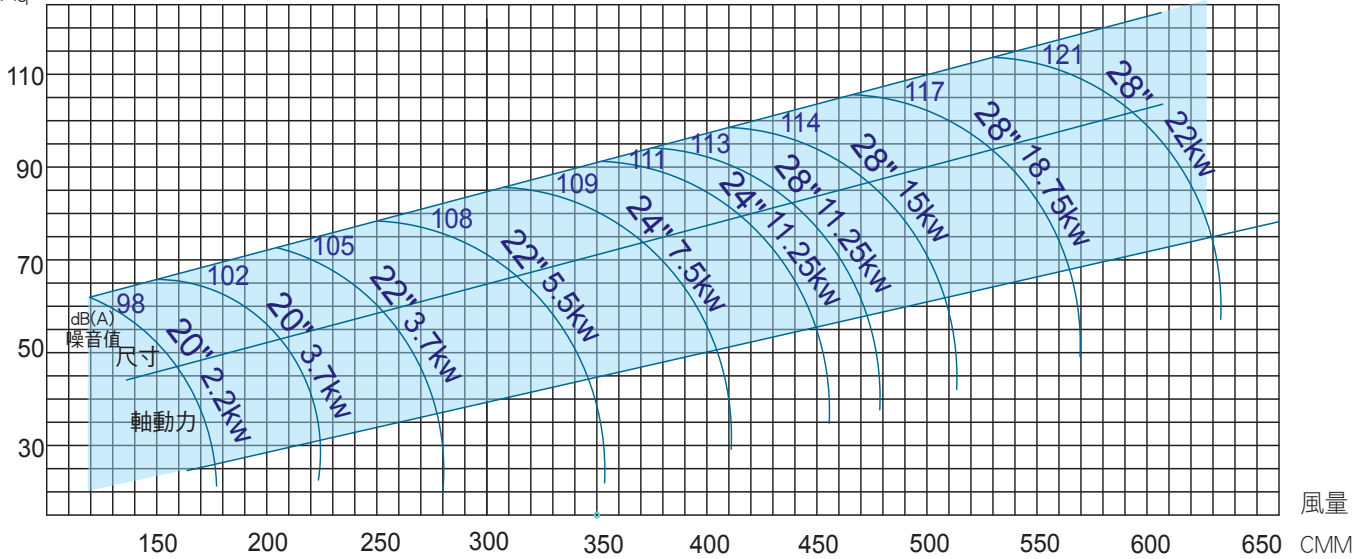
軸流式風機 (Axial Fan)
皮帶傳動 (Belt Drive)



直結式 FVA 性能表

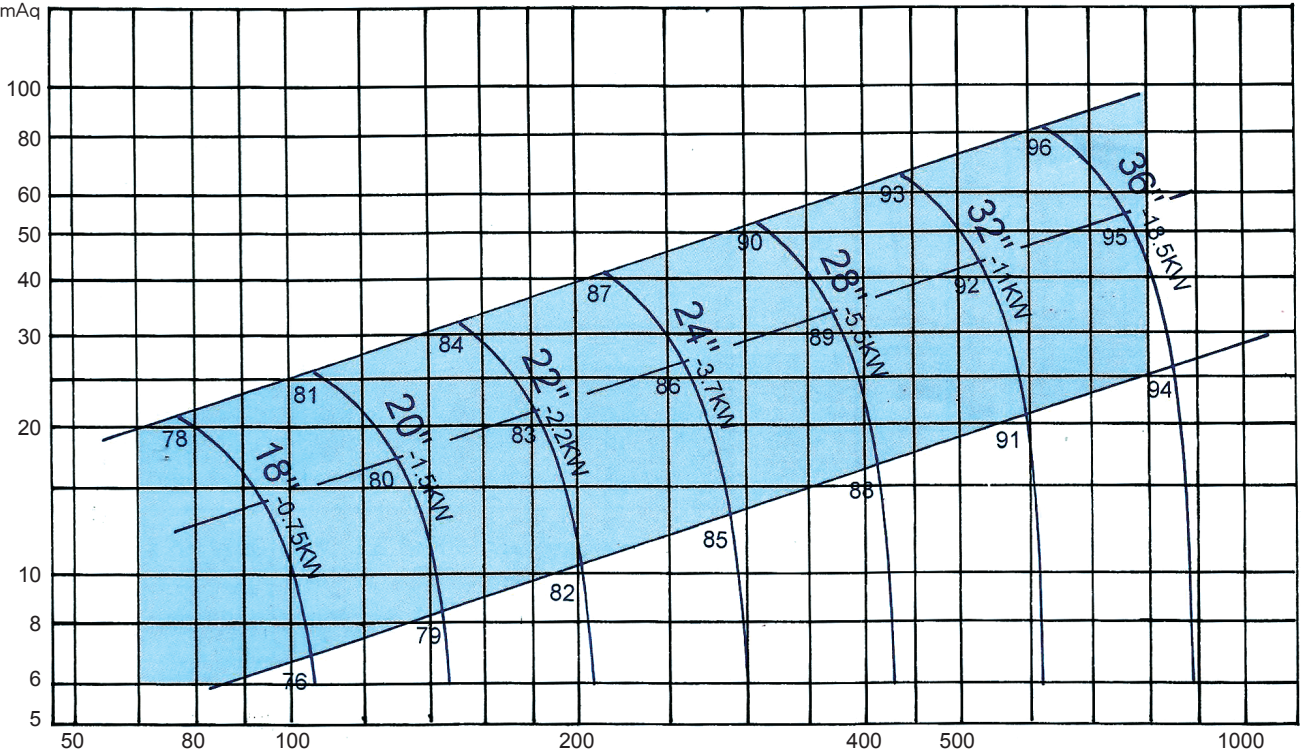
2P-60Hz 3550 RPM

靜壓值
mmAq



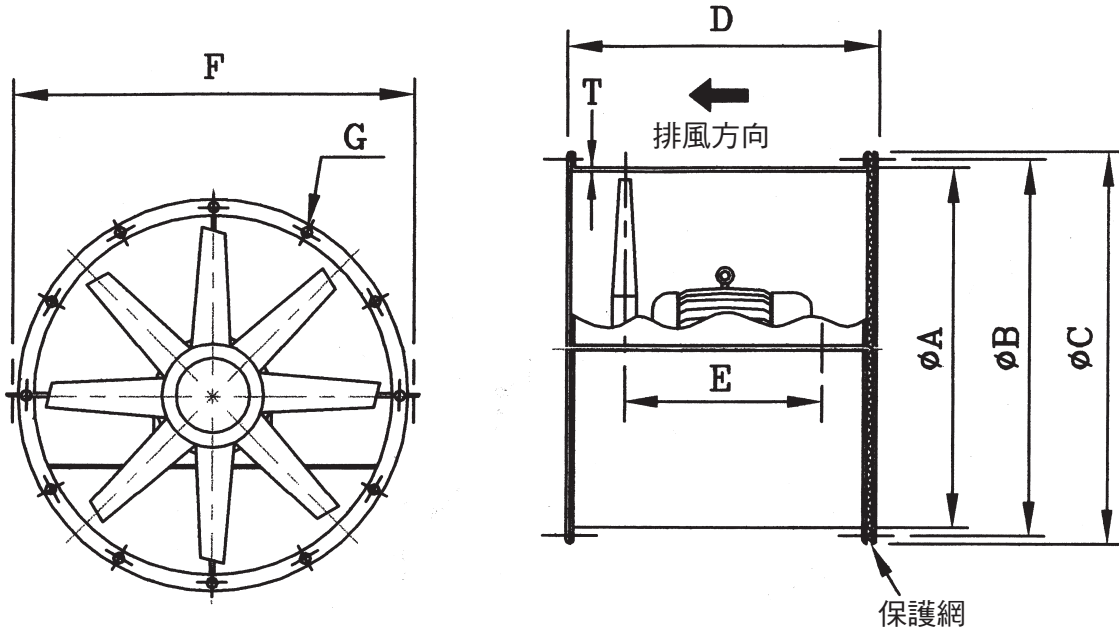
4P-60Hz 1750 RPM

靜壓
mmAq



(註) 噪音值以靜壓曲線及斜線之交點，以 dB(A) 表示。

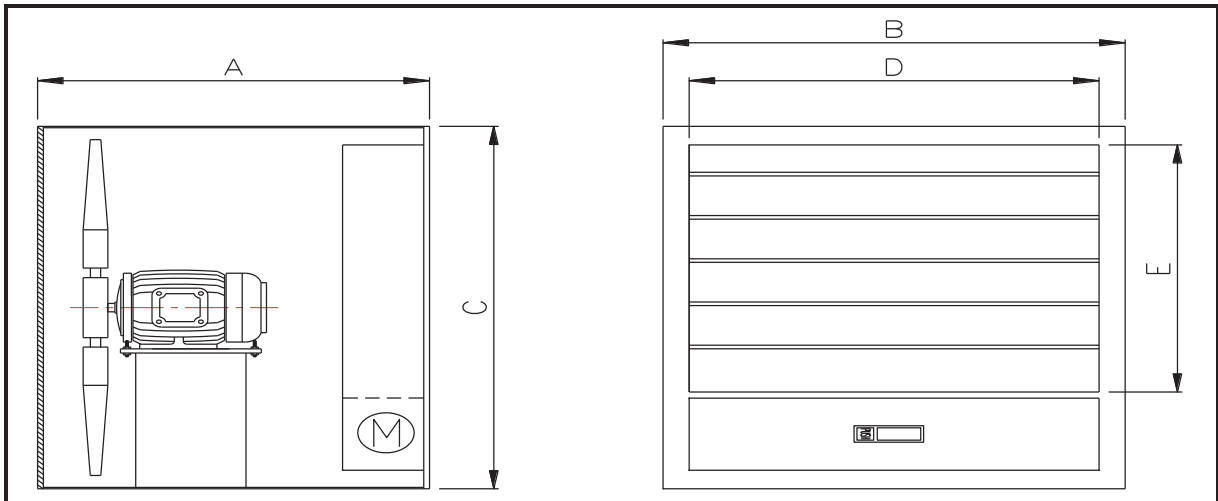
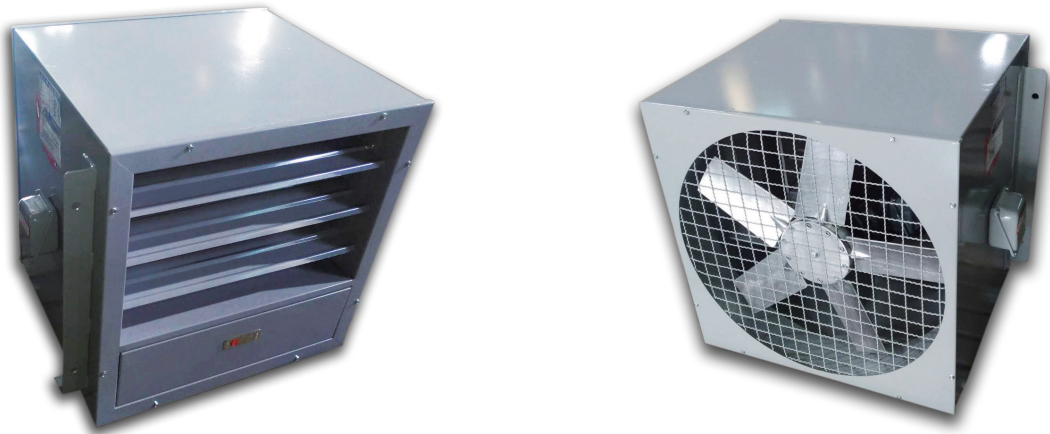
空氣量
m³/min
(CMM)

FVA 尺寸表


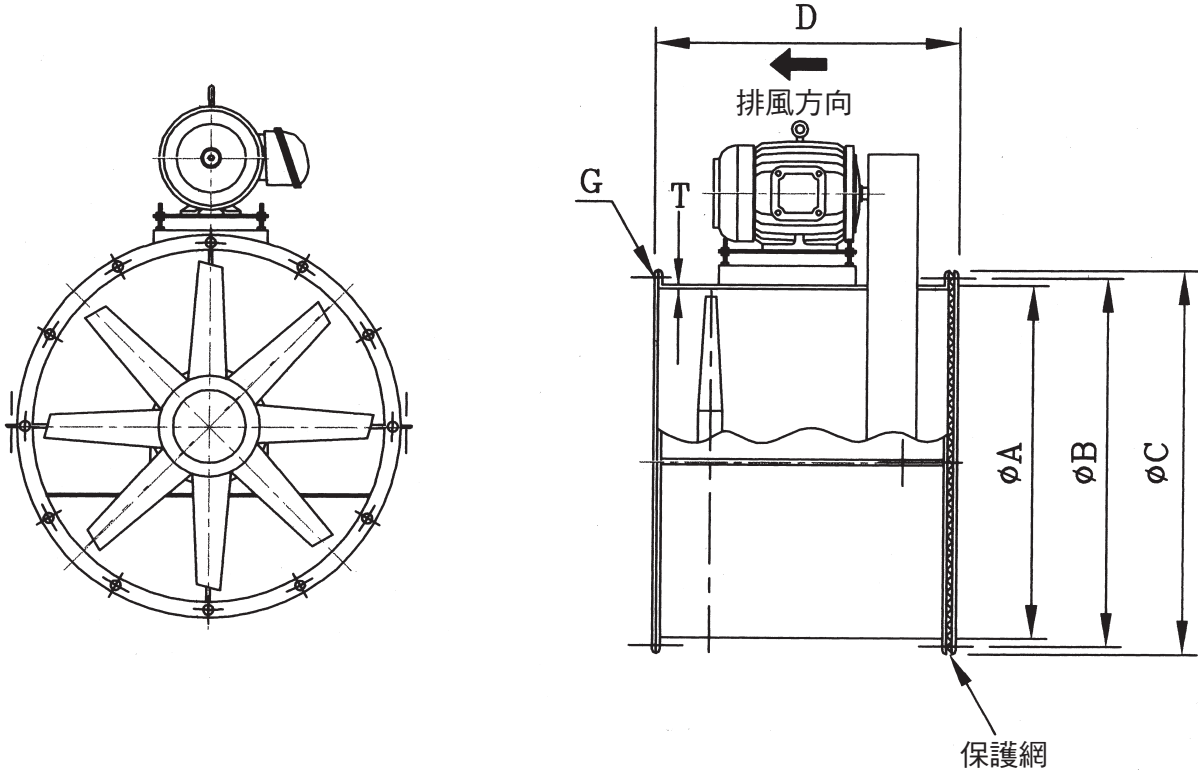
符號 規格	ØA	ØB	ØC	D	E	F	T	G	風扇外徑	重量 KG	馬達重量 KG		
											參考值	4P	6P
20" 500Ø	503	535	567	510	410	543	2	Ø3/8x8	480	39	1HP	14	24.5
22" 560Ø	580	620	640	520	420	630	2	Ø3/8x8	560	56	2HP	24.5	31
24" 630Ø	640	680	720	520	420	690	2	Ø7/16x10	620	67	3HP	31	42
28" 710Ø	740	780	820	610	460	790	3	Ø7/16x10	720	91	5HP	42	67
32" 800Ø	800	840	880	610	460	850	2.3	Ø7/16x10	780	112	7.5HP	67	78
36" 900Ø	900	940	980	610	460	970	3	Ø7/16x10	880	133	10HP	78	122
40" 1000Ø	1000	1040	1080	710	560	1070	3	Ø7/16x16	980	175	15HP	122	144
44" 1120Ø	1120	1170	1220	710	560	1200	3	Ø7/16x16	980	175	20HP	144	182
50" 1250Ø	1250	1300	1350	810	660	1330	3	Ø9/16x16	1230	245	25.30HP	182	215
54" 1400Ø	1400	1465	1530	1010	860	1480	4	Ø9/16x16	1375	245	40HP	215	315
60" 1550Ø	1520	1560	1600	1210	960	1600	4.5	Ø9/16x24	1490	525	50.60HP	315	373
70" 1800Ø	1800	1850	1900	1210	960	1900	4.5	Ø9/16x24	1770	630	75HP	373	515

備註

1. 尺寸變更恕不另行通知。
2. 以上尺寸為吊掛式。
3. 扇葉片數，依性能尺寸設計。
4. "D", 尺寸依馬力數不同而改變。
5. 消防排煙專用馬達（耐溫 300°C、400°C），價格另議。



型號 TYPE	葉片型式	馬力 HP	風量 CMM	靜壓 mmAq	轉速 RPM	尺寸					閘門 有效面積	重量 KG
						A	B	C	D	E		
FVAW-60	固定翼	1	100	25	1730	57	60	60	51	31	51*31CM	55
FVAW-60	固定翼	2	180	25	1750	57	60	60	51	31	51*31CM	62
FVAW-60	固定翼	3	180	25	1745	57	60	60	51	31	51*31CM	65
FVAW-60	動翼式	3	220	25	1745	57	60	60	51	31	51*31CM	65
FVAW-70	固定翼	3	280	25	1745	66	70	70	61	41	61*41CM	72
FVAW-70	固定翼	5	280	25	1750	66	70	70	61	41	61*41CM	75
FVAW-70	動翼式	3	300	25	1745	66	70	70	61	41	61*41CM	72
FVAW-70	動翼式	5	350	25	1750	66	70	70	61	41	61*41CM	75
FVAW-80	動翼式	7.5	430	25	1760	76	80	80	71	51	71*51CM	112
FVAW-80	動翼式	10	480	25	1765	76	80	80	71	51	71*51CM	134
FVAW-90	動翼式	7.5	500	25	1760	82	90	90	81	61	81*61CM	138
FVAW-90	動翼式	10	540	25	1765	82	90	90	81	61	81*61CM	150

軸流皮帶式
FBA 尺寸表


符號 規格	ØA	ØB	ØC	D	G	T	風扇外徑	重量 KG
20"	503	535	567	520	Ø3/8x8	2	482	53
24"	640	680	720	620	Ø7/16x8	2	620	56
30"	780	820	860	620	Ø7/16x12	2.3	760	98
36"	900	940	980	760	Ø7/16x12	3	880	133
42"	1120	1170	1220	810	Ø7/16x16	3	1180	168

備註

1. 表列重量不包括馬達重量。
2. 尺寸變更恕不另行通知。
3. 扇葉片數，依性能設計。
4. "D", 尺寸依馬力數不同而改變。



定期檢查
防患未然

一、軸流式風機分為三大主體：

1. 機殼
2. 扇葉
3. 馬達

二、定期檢查：

1. 正常使用時，每個月應對送風機之風量及周圍條件之變化等加以檢查，其結果每三個月比較檢討一次。此種定期檢查均以定期檢查表作為實施紀錄，檢查項目如附表所示。
2. 定期檢查之目的在使送風機維持正常之運轉，減少發生故障，防患未然。依照各部份之損耗紀錄資料，更可以預先獲知配換時間。

三、保養方法：

1. 機殼：
如為維持風機美觀及防鏽，若外表噴漆剝落，可補噴漆。
2. 扇葉：
 - (1) 軸流風機運轉時，千萬勿讓雜物進入其中，例如石塊等，以避免扇葉發生磨損、變形或斷裂。
 - (2) 附著於扇葉之污垢，可定期清理。
3. 馬達：
馬達電流切勿超載，否則長時間運轉，馬達恐會燒毀。



珍愛台灣 · 永續經營



Line ID : vln2232r



ISO 9001

峰緯通風機械股份有限公司 FENG WEI VENT.MACHINERY CO., LTD.

公司：新北市板橋區民生路三段225號1樓
電話：(02)2254-1251(代表號) 傳真：(02)2254-1253
工廠：新北市三峽區介壽路三段172巷28-1號
電話：(02)8676-8851(代表號) 傳真：(02)8676-1624
<http://www.fengwei.co> E-mail:feng.wei301@msa.hinet.net

營業項目

風機、集塵
風管工程
消防排煙
設計、製造

