

峰緯 FD 斜流式風機

ISO-9001國際品保認證



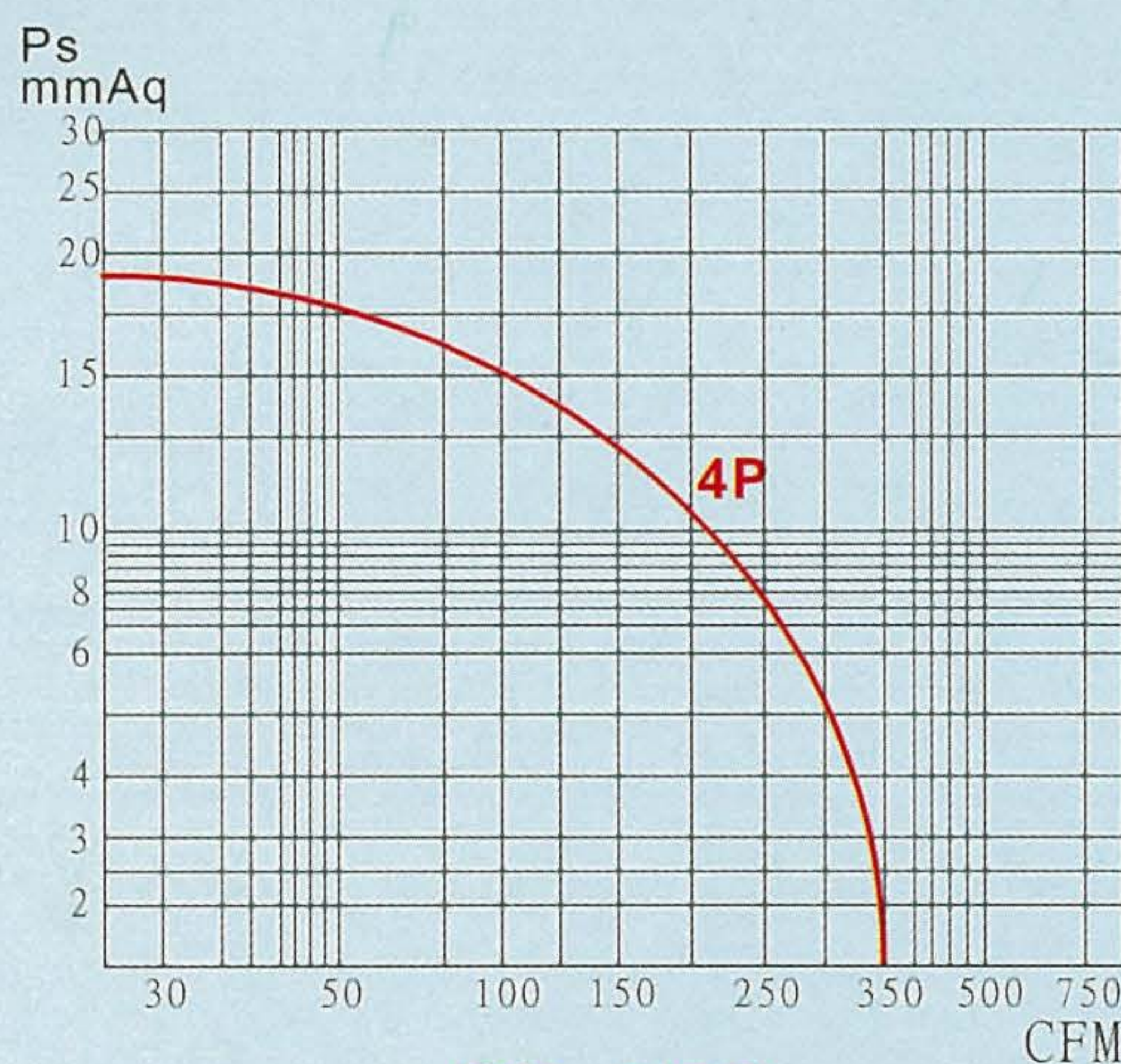
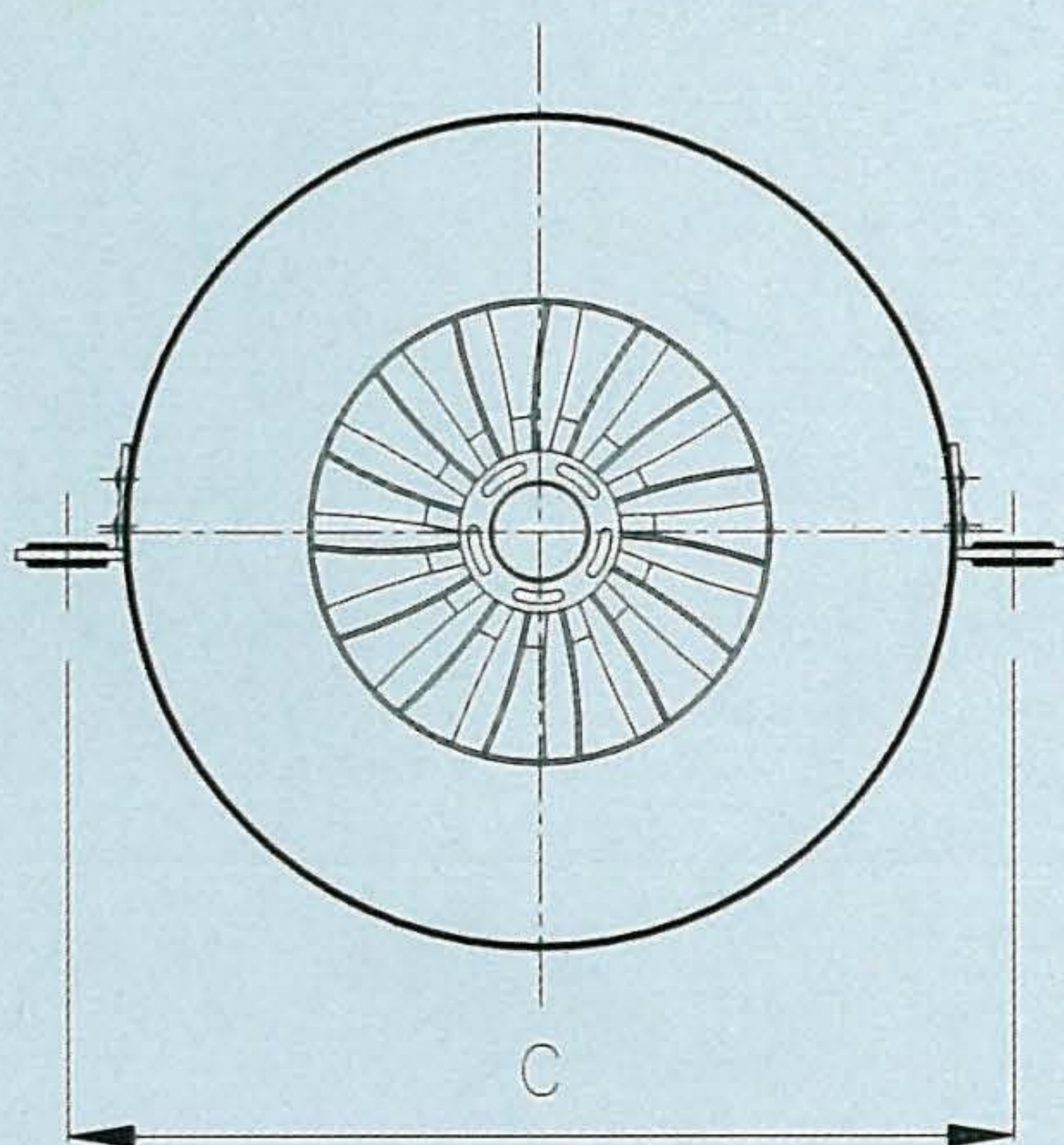
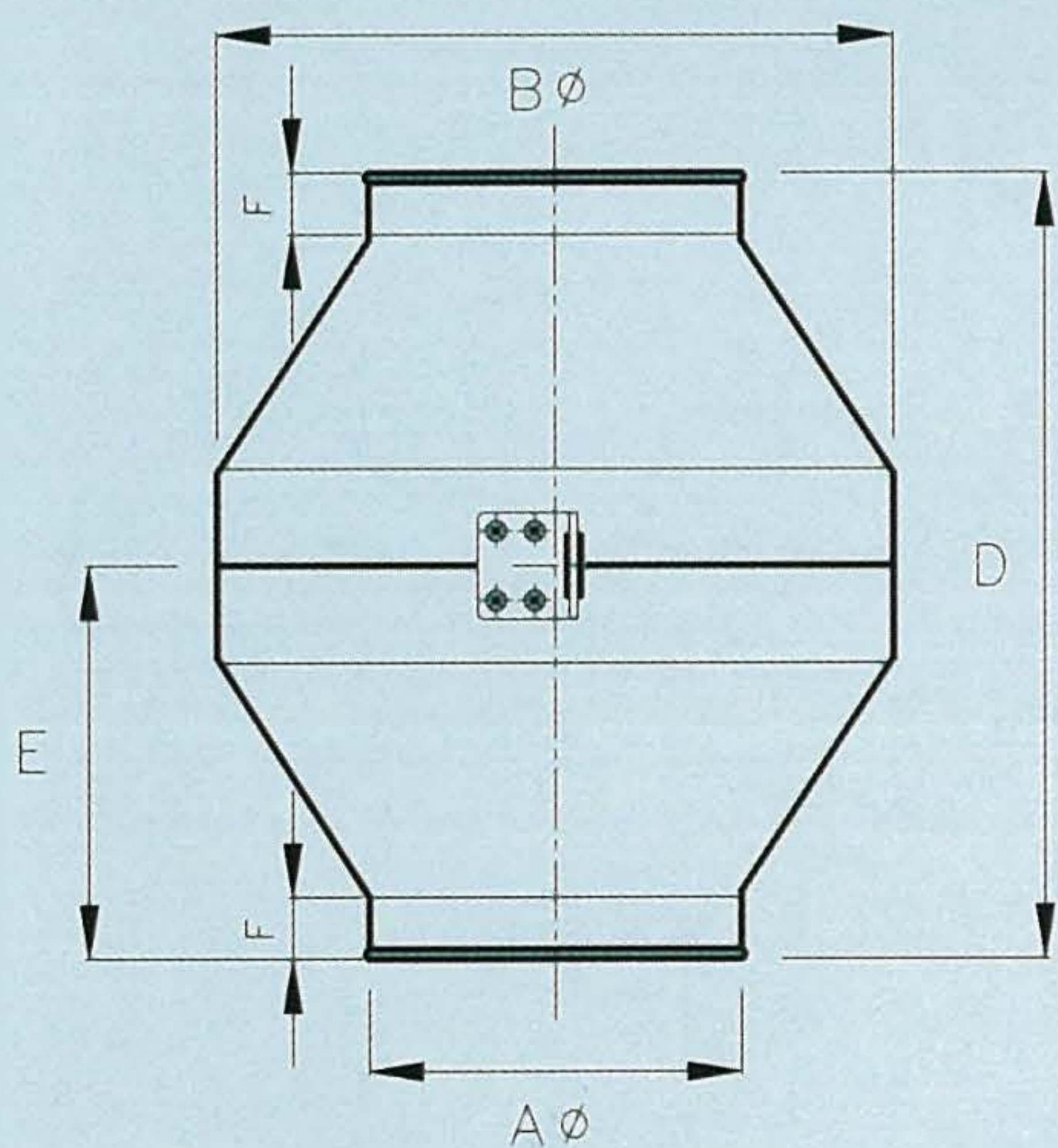
特性：

1. 利用斜流原理，採用渦輪式葉片及馬達吊架，形成兩段式避震，大幅降低噪音。
2. 體積小，不佔空間，全台烤漆，美觀又大方。
3. 依現場需求可使用水平或垂直吊裝方式，安裝方便。
4. 全開或全閉狀態下，馬達無超載之虞。
5. 設計風機位置，能使風場相接，形成連貫氣流，達到大型風場流動之效果。

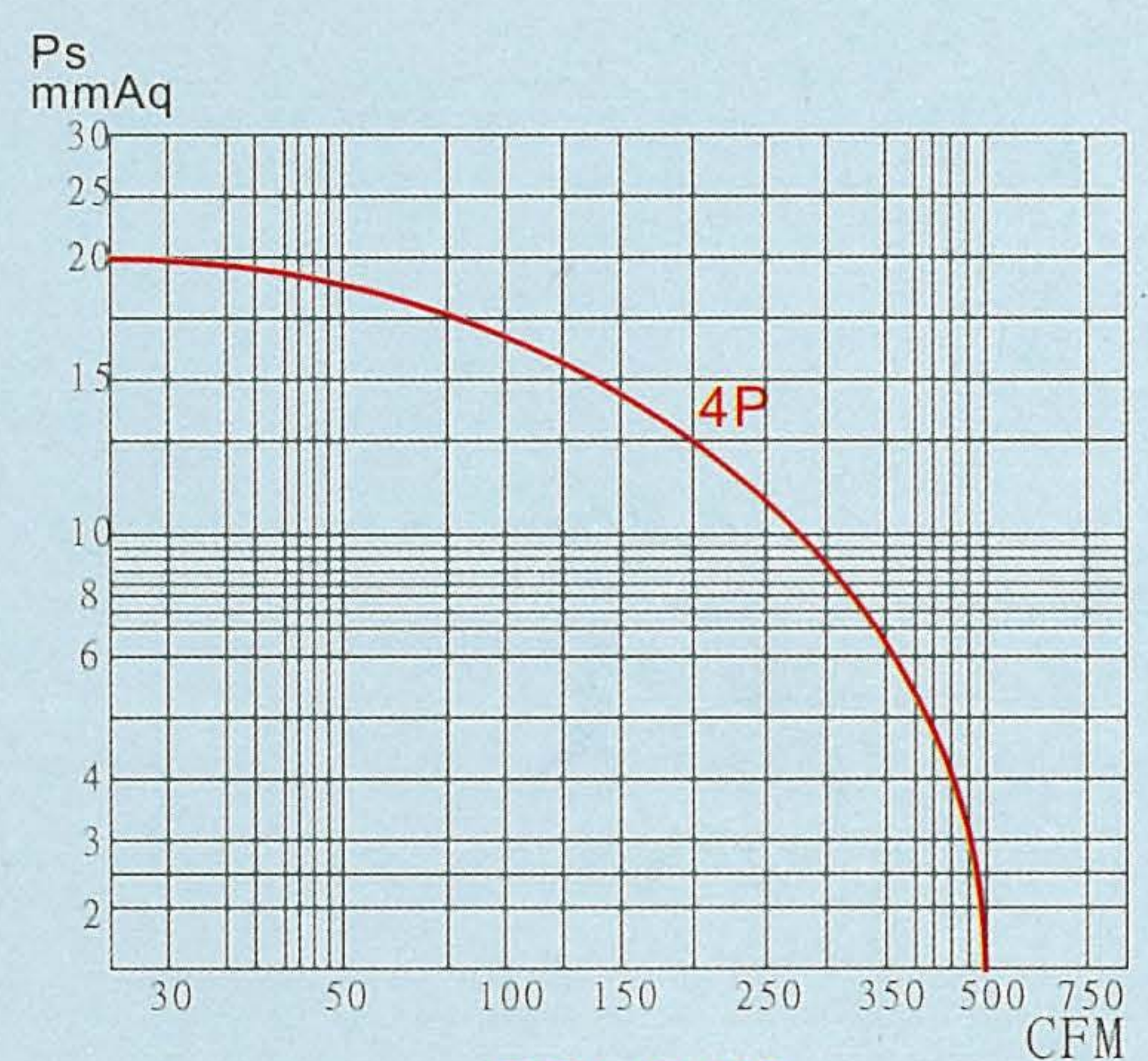
用途：

1. 大樓、公寓、飯店、醫院等空調設備之換氣抽風機。
2. 工廠、辦公室、會議室、廁所、KTV等送風或排氣。
3. 機器、快餐車之冷卻抽風用途。
4. 地下室停車場，空氣擾流用途，節省風管製作及成本。

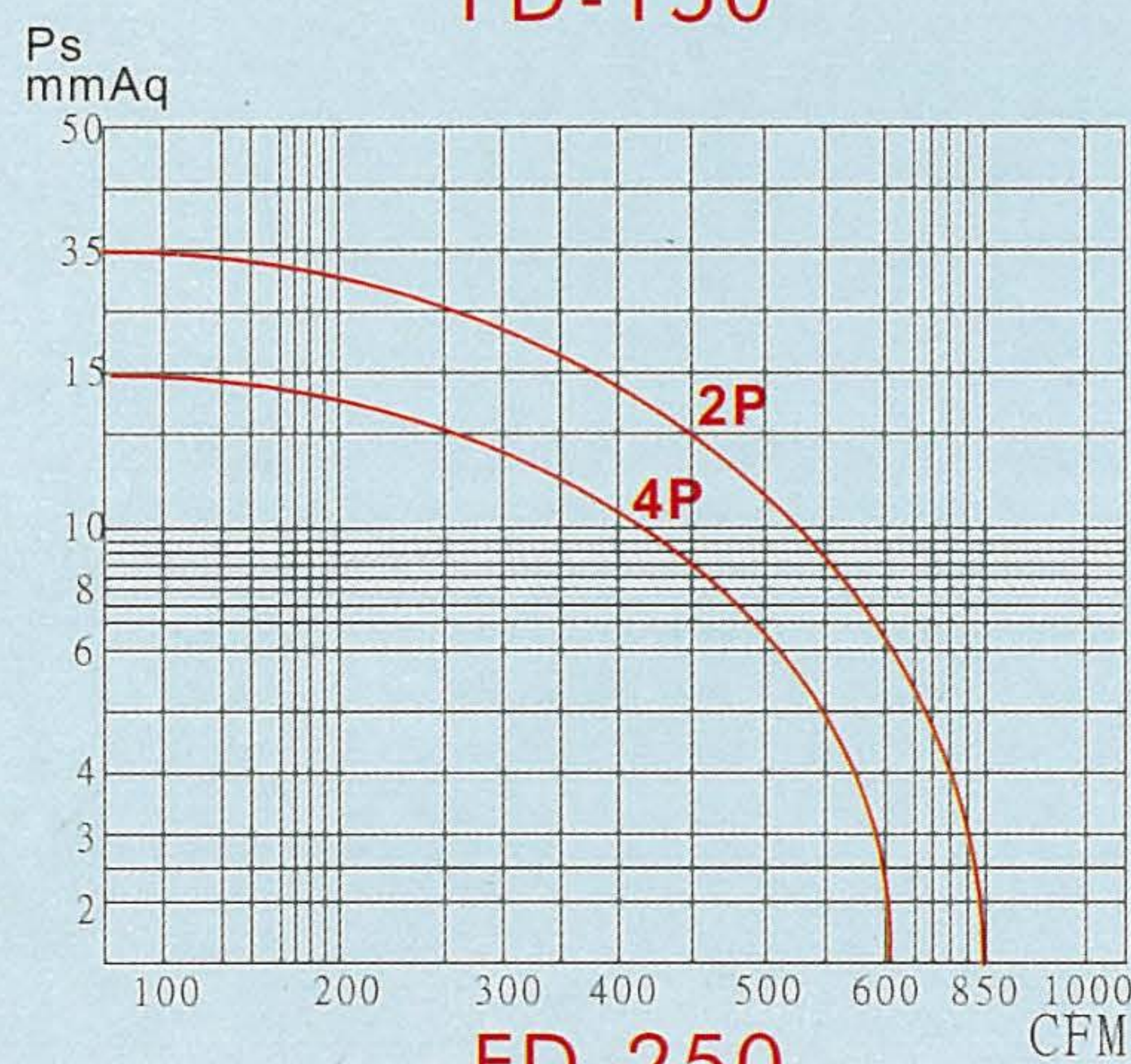
性能曲線表



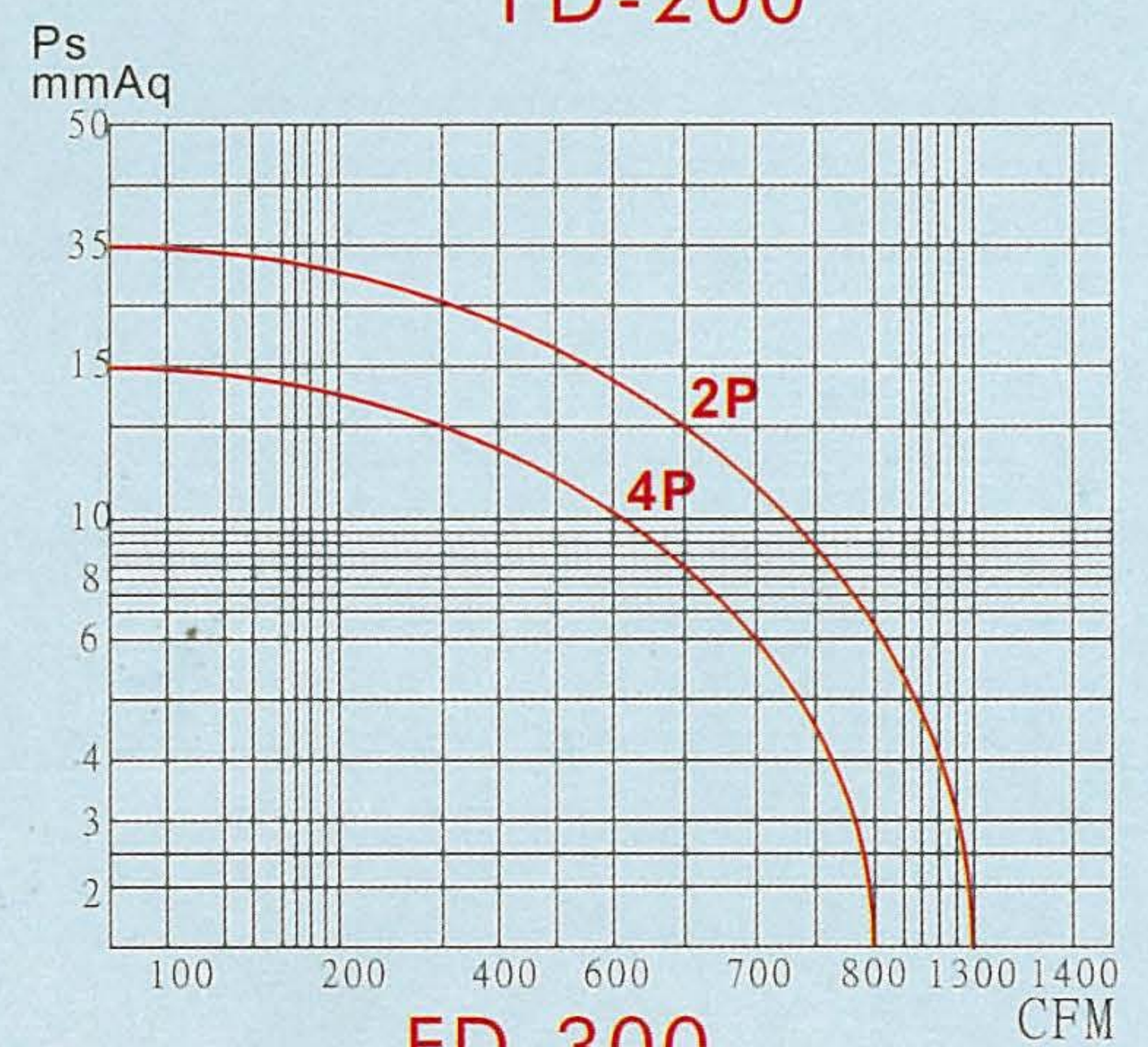
FD-150



FD-200



FD-250



FD-300

尺寸表 DIMENSION

單位：mm

MODEL 型式	φA	φB	C	D	E	F
FD-150	150	315	365	350	175	38
FD-200	200	320	365	356	178	38
FD-250	250	360	400	360	180	38
FD-300	300	360	400	360	180	38

特性表 SPECIFICATION (電壓均為單相)

MODEL 型式	馬達型式	電力 W	轉數 RPM	全開風量 CFM	全閉風壓 mmAq	噪音值 dB (出口半開)	重量 KG
FD-150	110/220V4P	100	1500	350	18	57	4.8
FD-200	110/220V4P	170	1500	500	20	62	5.5
FD-250	220V4P/2P	200/600	1700/2350	600/850	15/35	56/68	14
FD-300	220V4P/2P	250/730	1700/2150	800/1300	15/35	56/68	15



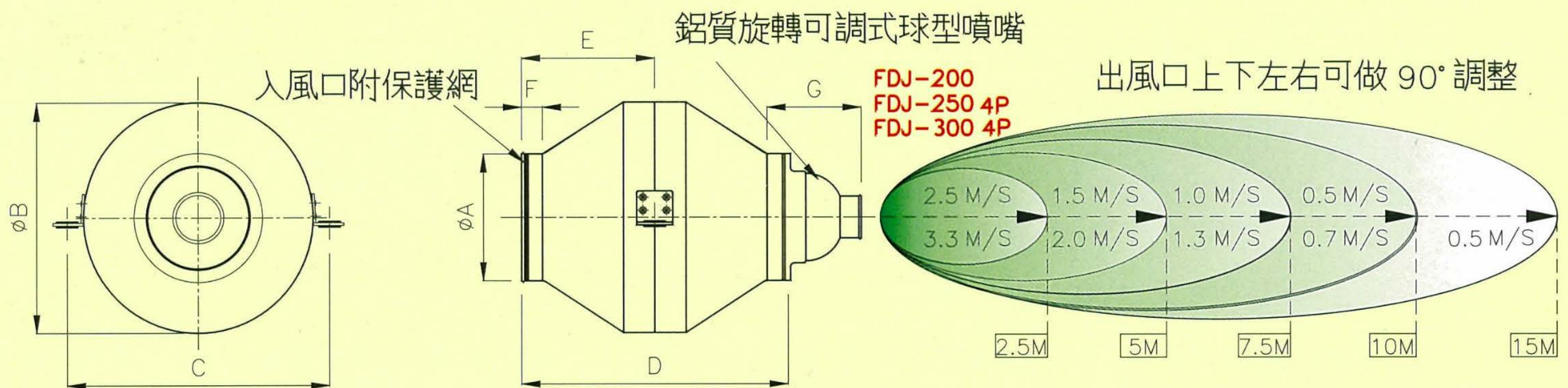
峰緯 FDJ 噴射式風機

停車場噴流及空氣加壓通風專用

挑戰省錢新產品



專利申請中



噴射風速分佈示意圖

尺寸表 DIAMENSION

單位:mm

MODEL 型式	φA	φB	C	D	E	F	G
FDJ-200	200	320	365	356	178	38	150
FDJ-250 4P	250	360	400	360	180	38	180
FDJ-300 4P	300	360	400	360	180	38	210

特性：

1. 不用裝風管，可克服地下室高度不足問題
2. 安裝時只用二支螺絲，傳統均用四支
3. 二段式內避震，吊裝時可免用避震器
4. 利用斜流加速噴射，噪音低
5. 裝用此噴射風機，可降低設備及吊裝總成本 25% 以上

說明：

1. FDJ-性能說明表與FD一致
2. FDJ-200 球型出口為φ100
3. FDJ-250 4P 球型出口為φ125
4. FDJ-300-4P 球型出口為φ150

電壓 {

- FDJ-200 1 φ110 / 220V 4P
- FDJ-250 1 φ220V 4P
- FDJ-300 1 φ220V 4P



峰緯通風機械股份有限公司

公司：台北縣板橋市民生路3段225號
電話：(02)2254-1251 傳真：2254-1253

本公司通過ISO-9001國際品質認證

E-mail Server: feng301@pavo.seed.net.tw