



峰緯軸流式風機

FENG WEI AXIAL FAN

ISO-9001 國際認證通過

創立於民國77年

歐洲
EUROPE

亞洲
ASIA

中東
MID EAST

非洲
AFRICA

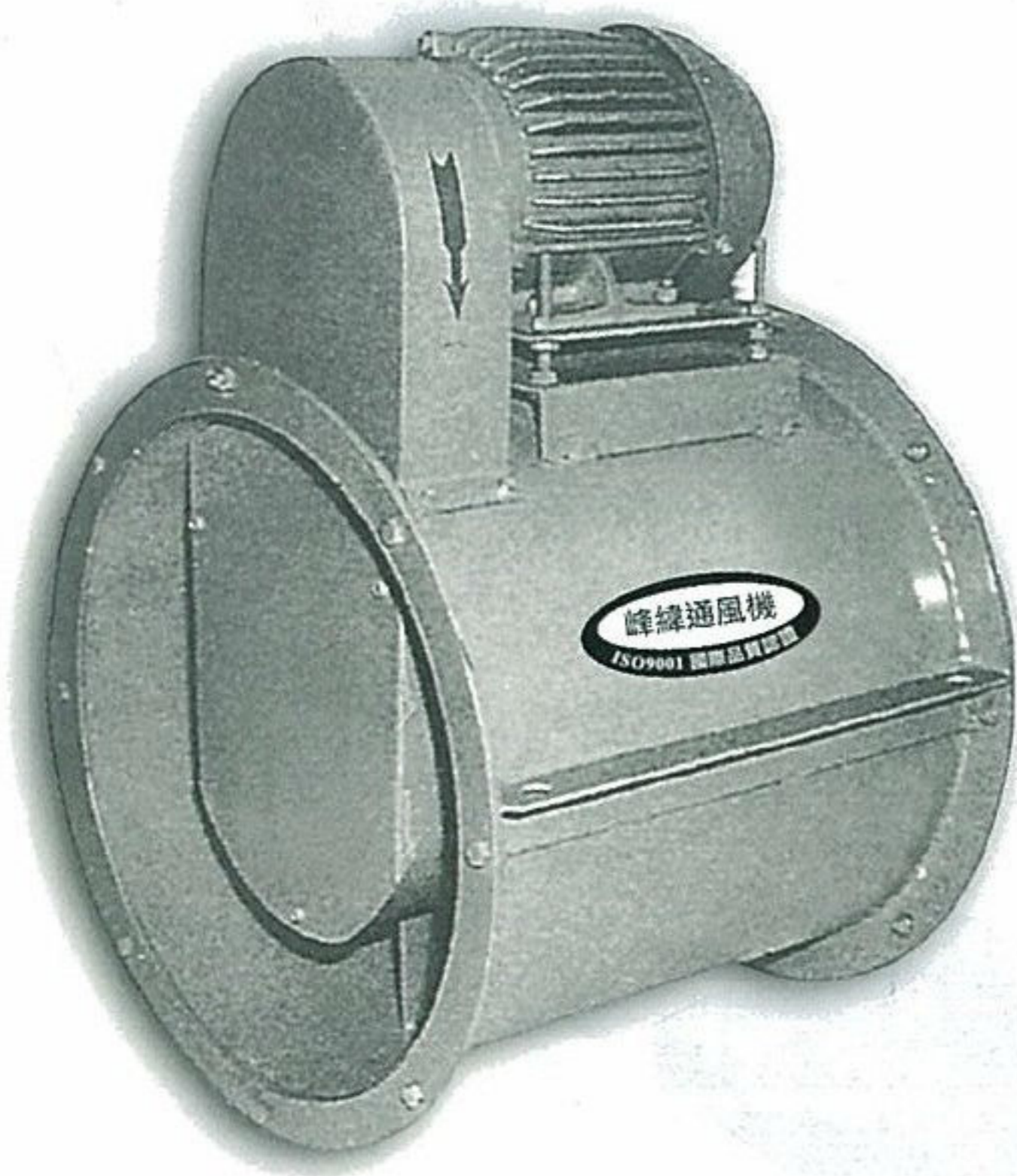
北美洲



南美洲

大洋洲
PACIFIC

南美洲
SOUTH AMERICA



峰緯通風機械股份有限公司

FENG WEI VENT. MACHINERY CO., LTD.

公司：台北縣板橋市民生路三段225號1樓

電話：(02)2254-1251(代表號) 傳真：(02)2254-1253

E-mail Server：feng301@pavo.seed.net.tw

網址：http://www.fengwei.tw



軸流式

FVA FBA

用途

- △FVA：消防排煙專用、紡織、空調、隧道等送回風。
- △FBA：工廠、船舶、礦場隧道、冷卻塔、空調、噴漆房、乾燥房、乾燥裝置利用之通風換氣。

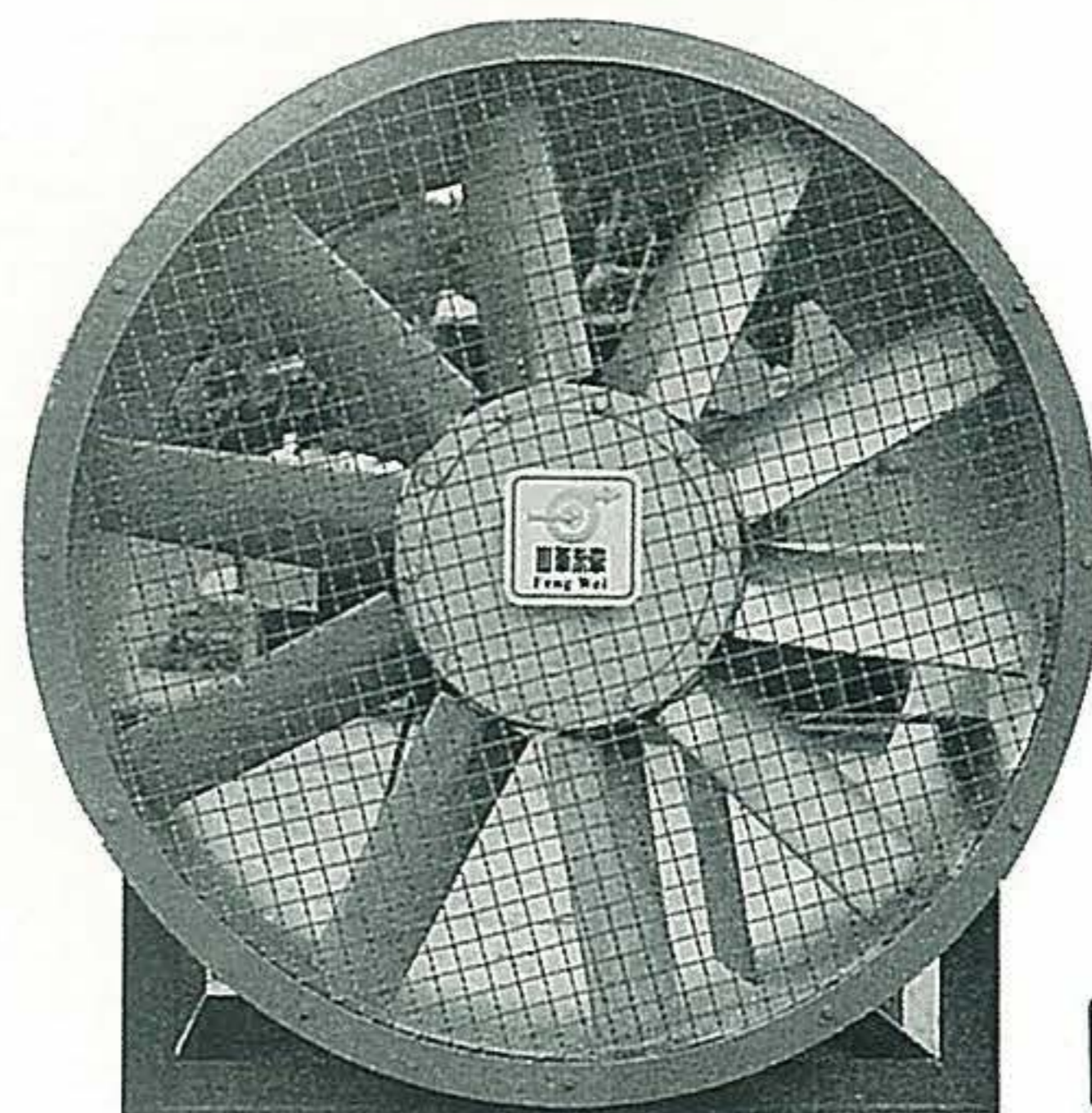
特性

- △FVA：(1)使用鋁合金翼形(Airfoil)葉片，翼截面效率65~80%。
(2)風量調節可應情形之需要，任意調整葉片角度，可節省電力消耗。
(3)效率高，且壓力變動對軸動力影響極小，防止超載。
- △FBA：扇葉材質採鋁合金與鐵板二種，風量大，效率高，結構簡單，可作線形配管，節省大量空間，造價便宜。V型皮帶驅動馬達在外，保養容易。

型號說明

△F V A
└─┬─┘
└─┘ 軸流式風機(Axial Fan)
└─┘ 翼式葉輪(Vane)

△F B A
└─┬─┘
└─┘ 軸流式風機(Axial Fan)
└─┘ 皮帶傳動(Belt Drive)



FVA



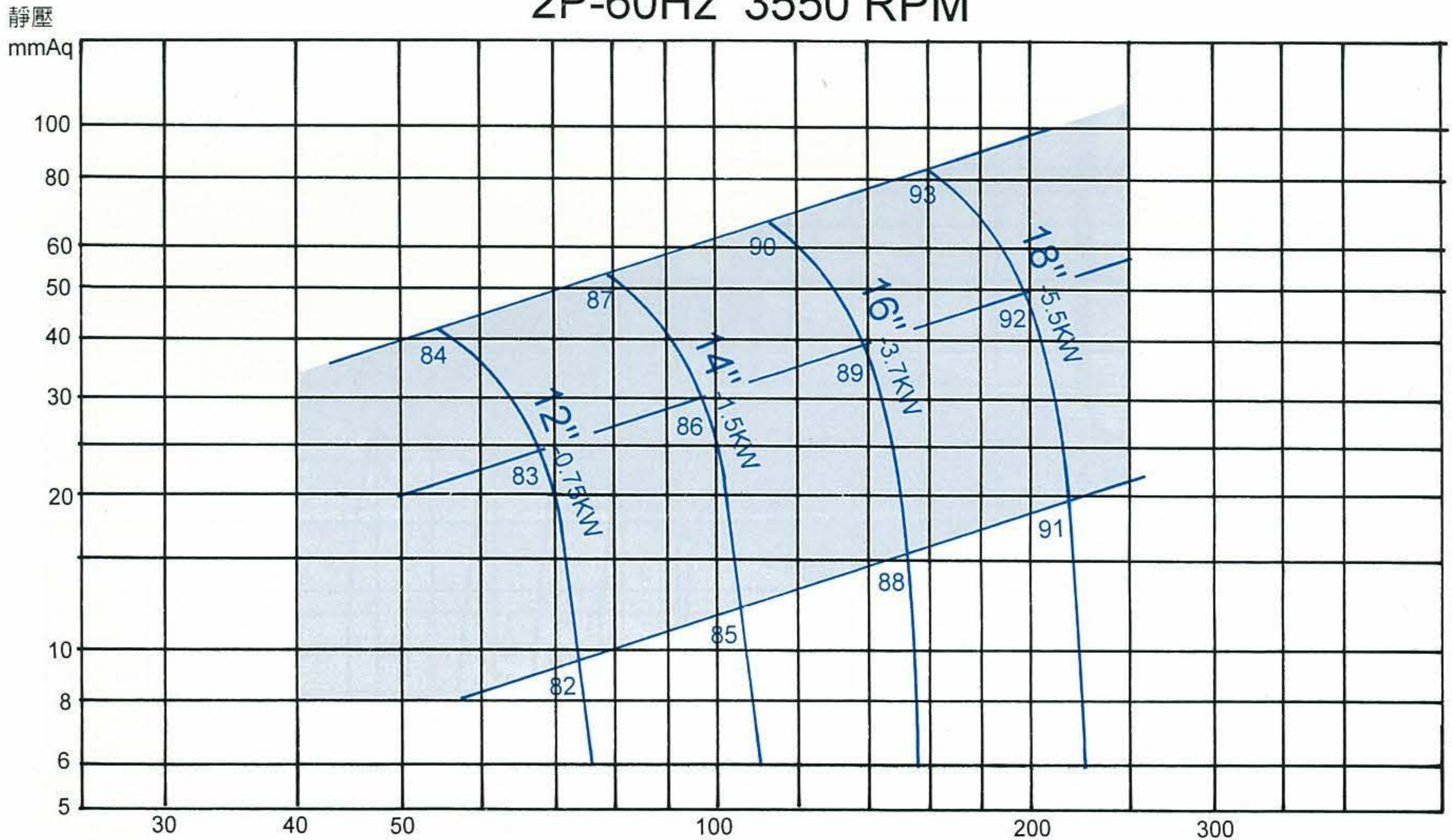
FBA





直結式FVA性能表

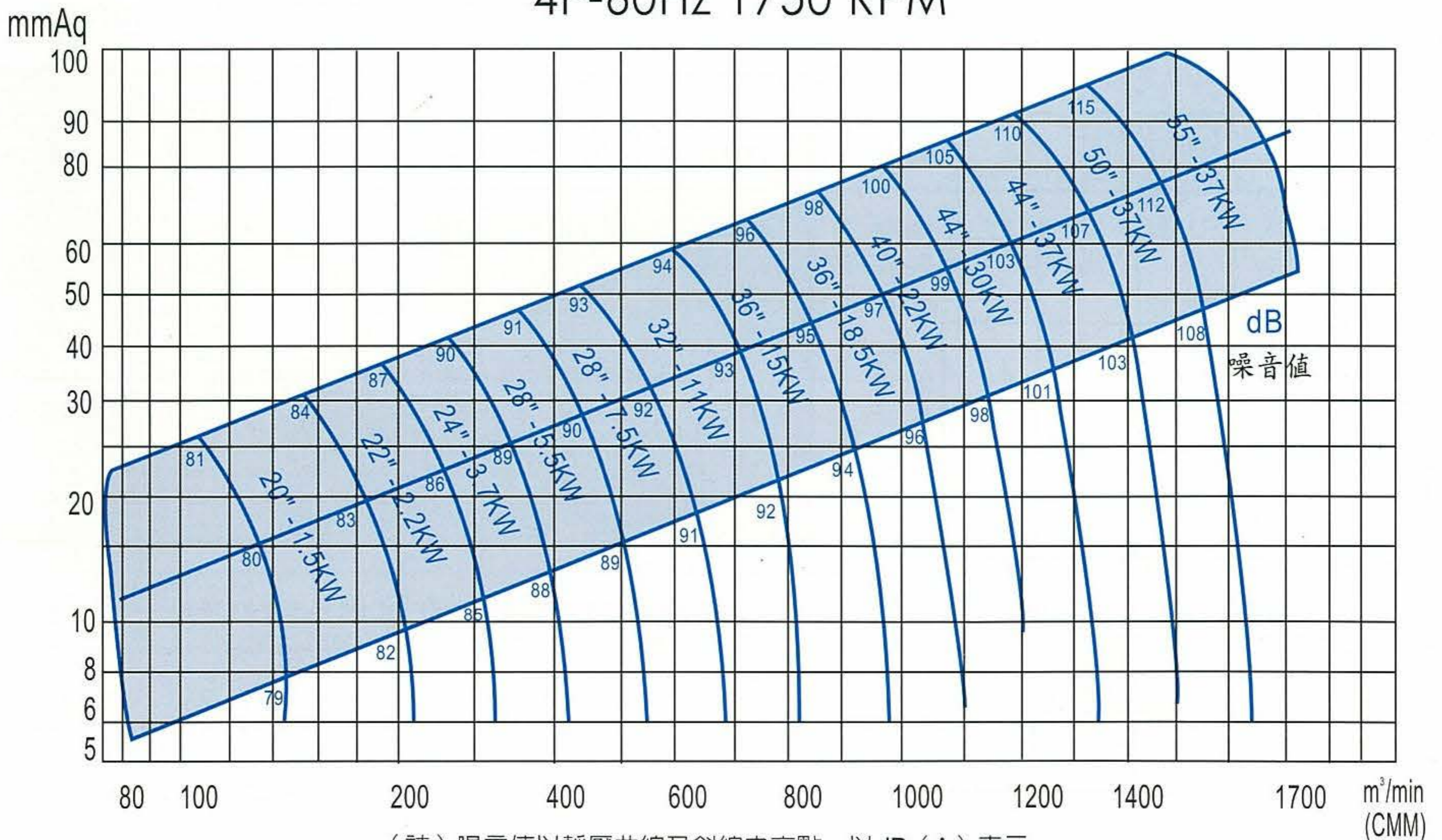
2P-60Hz 3550 RPM



(註) 噪音值以靜壓曲線及斜線之交點，以dB (A) 表示。

空氣量
m³/min
(CMM)

4P-60Hz 1750 RPM

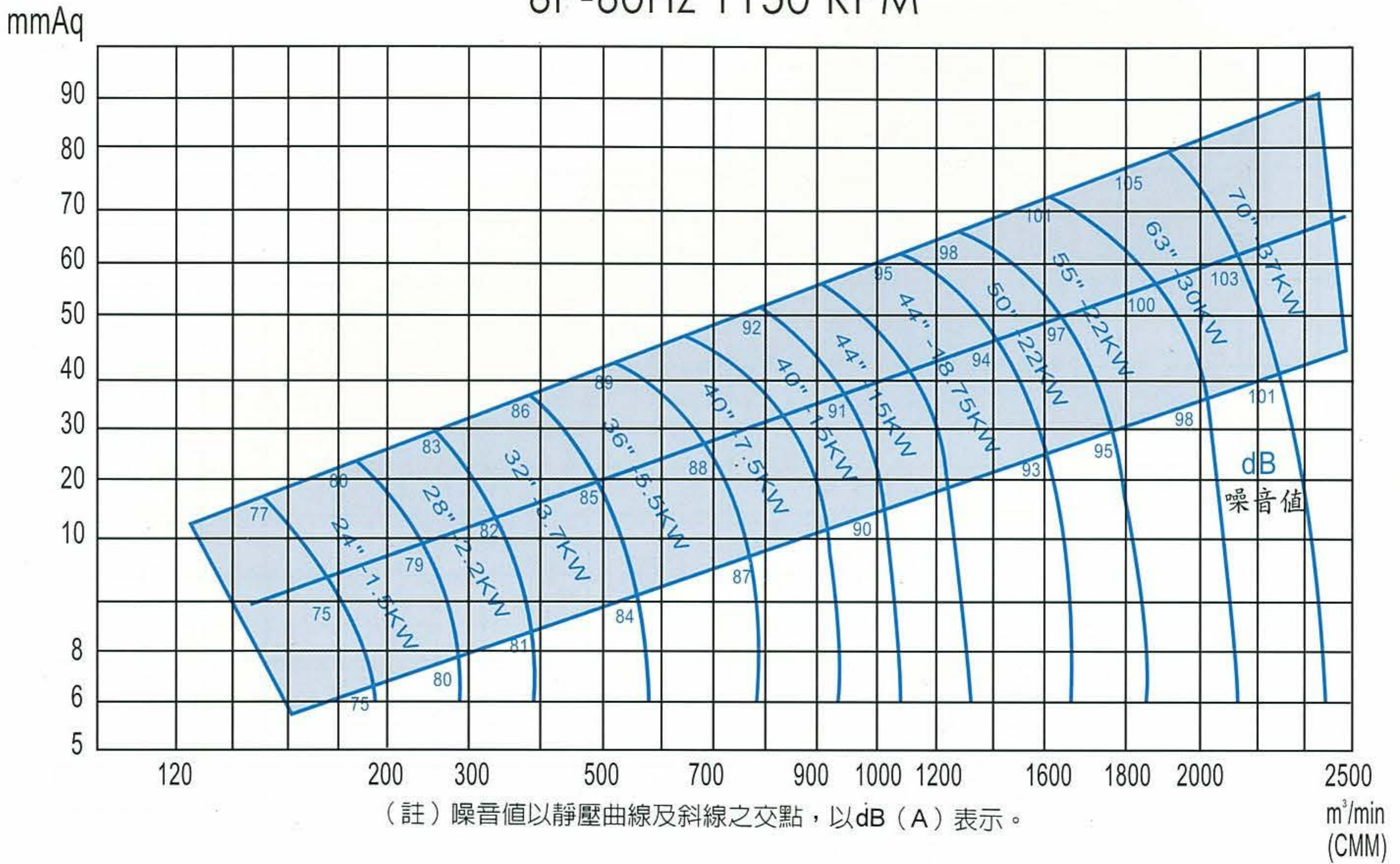


(註) 噪音值以靜壓曲線及斜線之交點，以dB (A) 表示。

m³/min
(CMM)

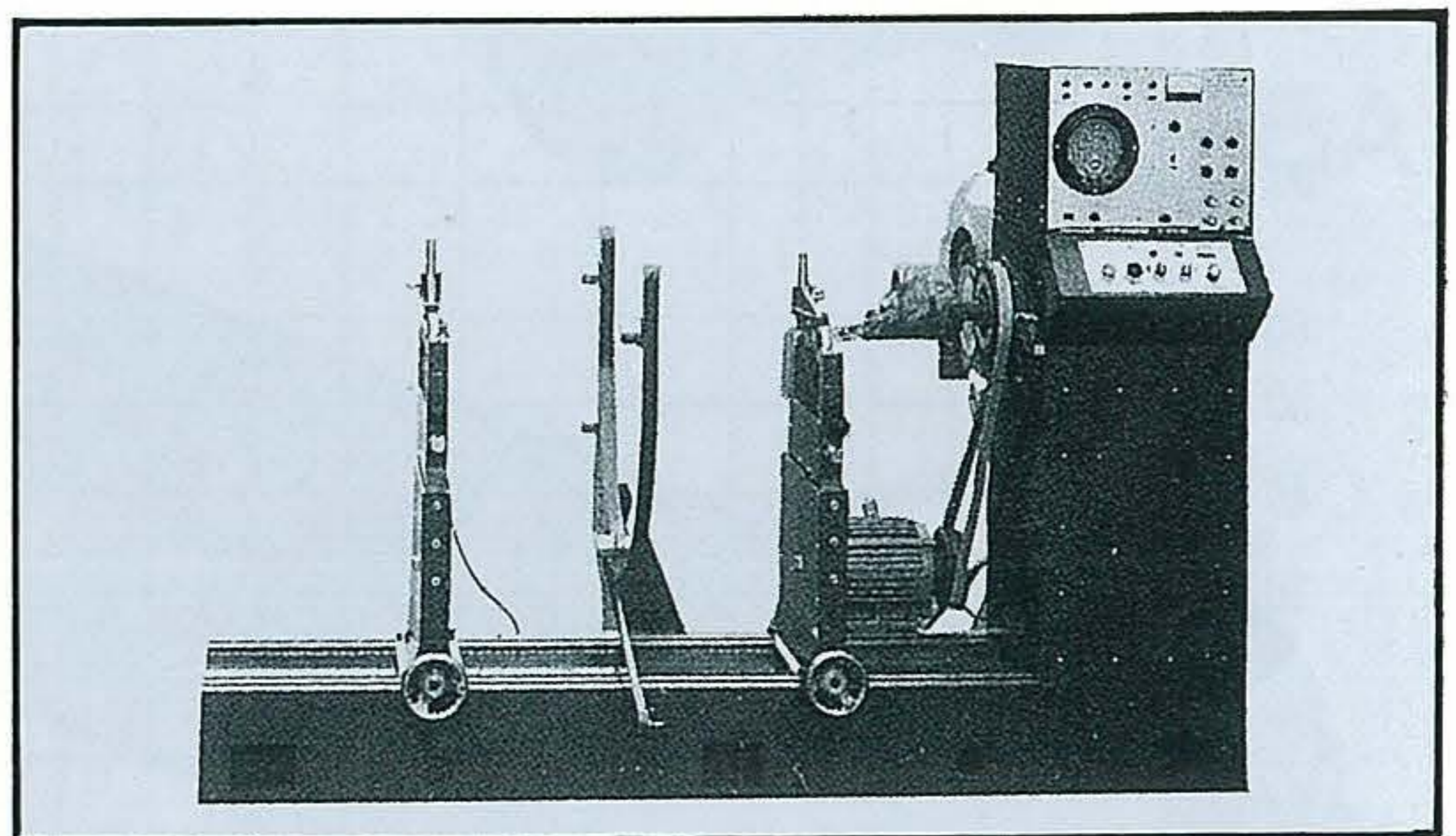
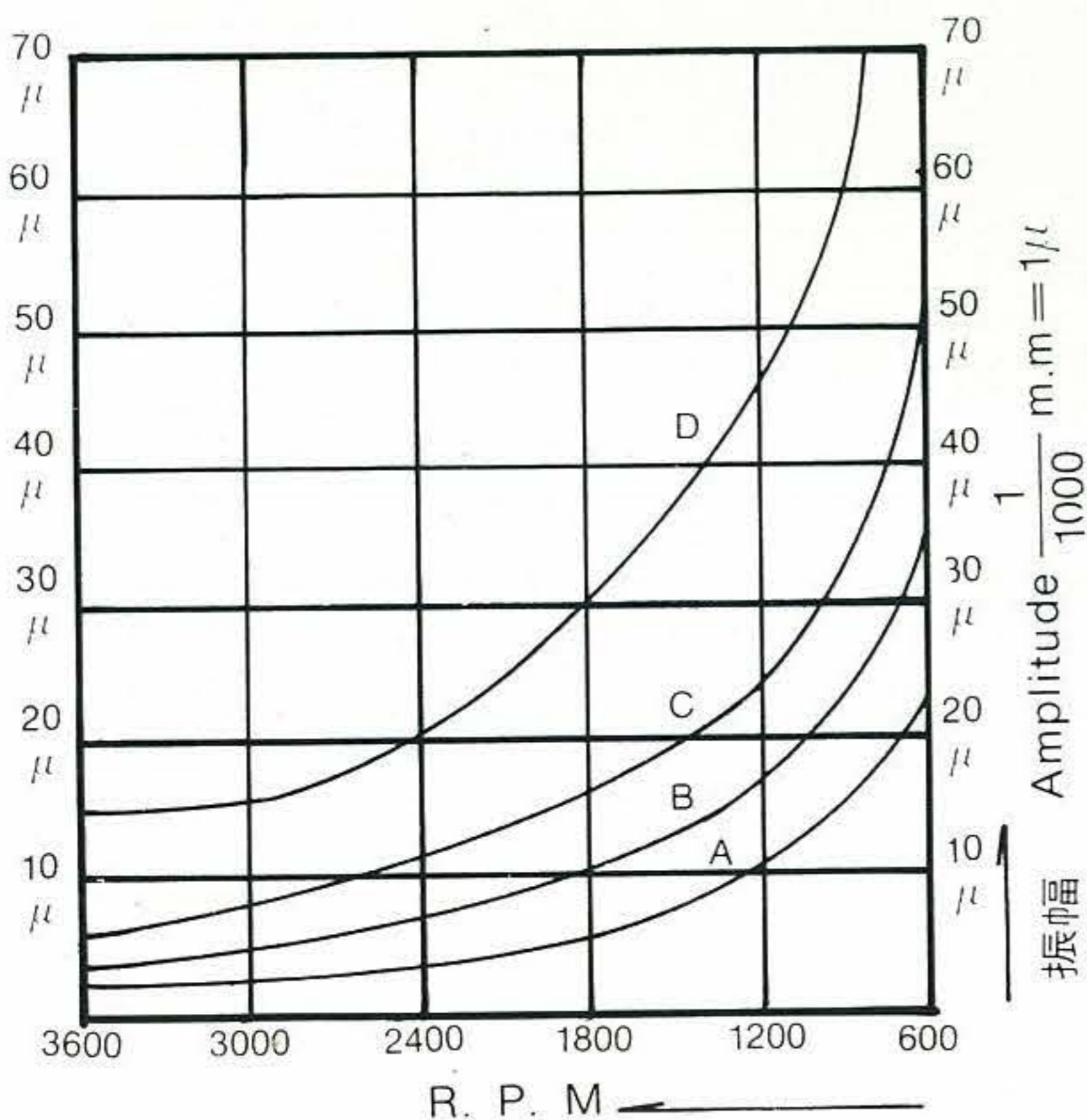


6P-60Hz 1150 RPM



風機容許振動標準

振動容許表 (Tolerance of Vibration)

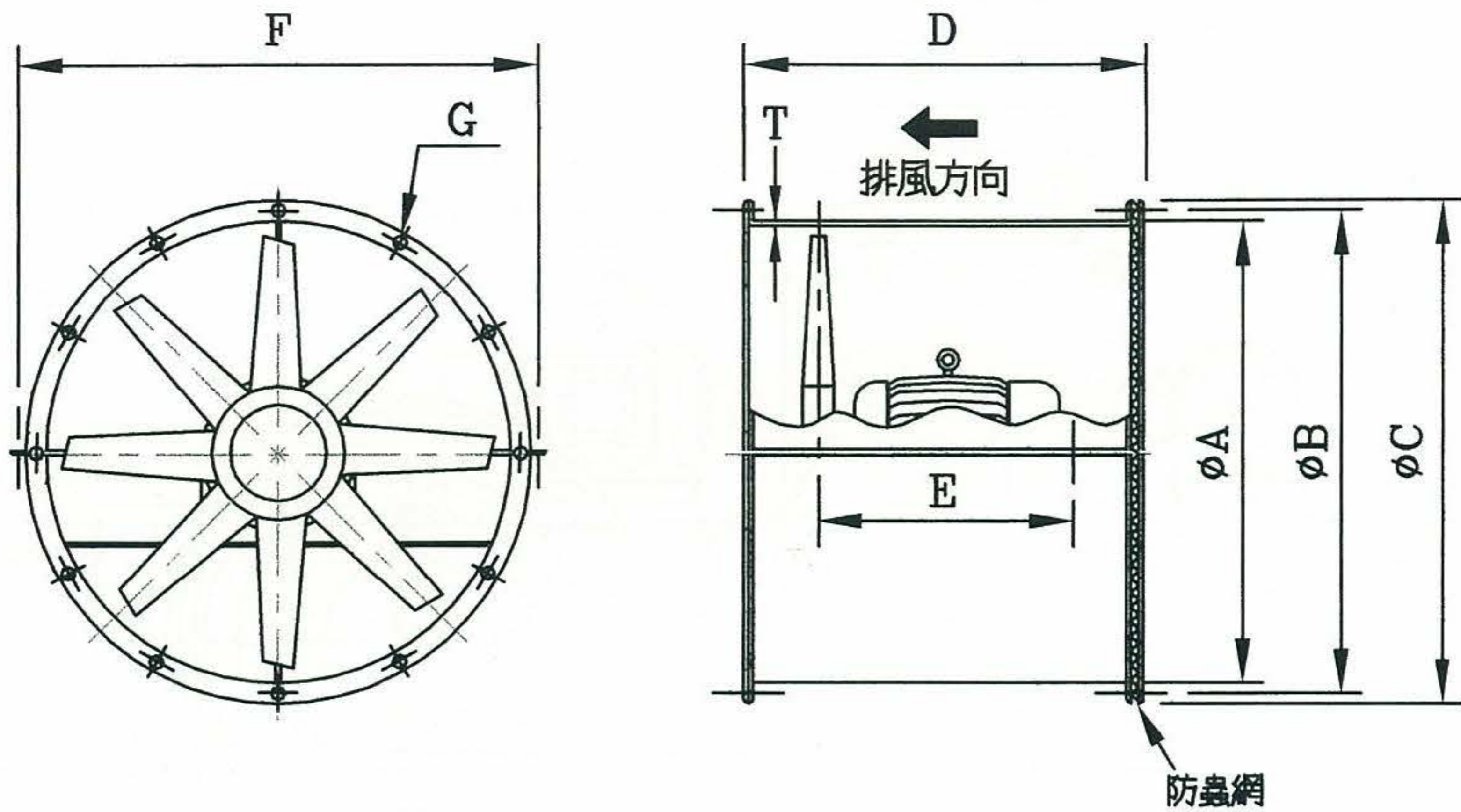


- A 線最優 Very Smooth
- B 線 優 Good
- C 線 良 Fair
- D 線再調整 Readjustment

(The Standard from CNS 2726, B504)



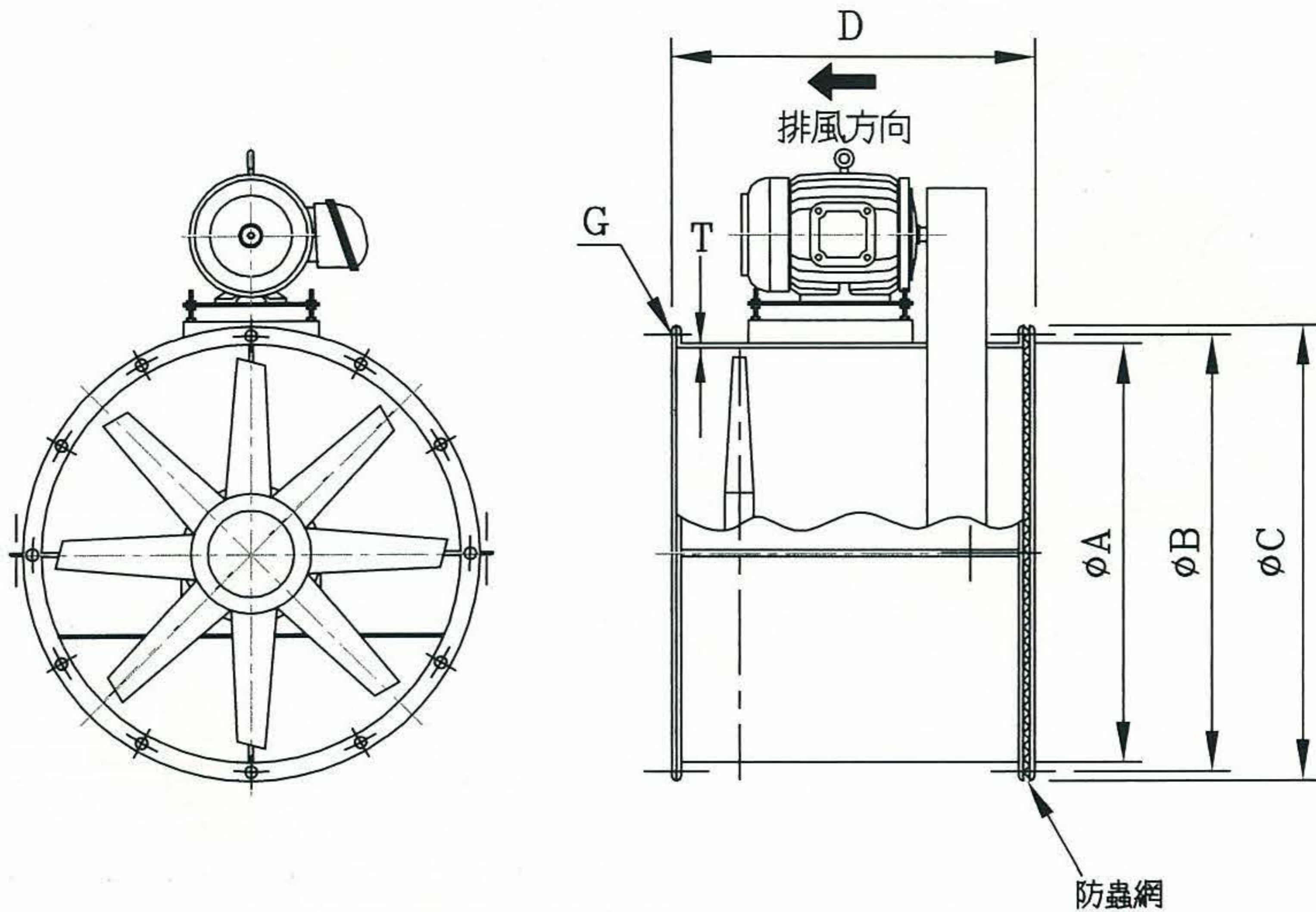
FVA尺寸表



單位 mm

符號 規格	φA	φB	φC	D	E	F	G	T	風扇外徑	kg	馬達重量 kg		
											參考值	4P	6P
20" 500φ	503	535	567	510	410	543	φ3/8x8	2	480	39	1HP	14	24.5
22" 560φ	580	620	660	520	420	630	φ3/8x8	2	560	56	2HP	24.5	31
24" 630φ	640	680	720	520	420	690	φ7/16x10	2	620	67	3HP	31	42
28" 710φ	740	780	820	610	460	790	φ7/16x10	2	720	91	5HP	42	67
32" 800φ	800	840	880	610	460	850	φ7/16x10	2.3	780	112	7.5HP	67	78
36" 900φ	900	940	980	610	460	970	φ7/16x10	3	880	133	10HP	78	122
40" 1000φ	1000	1040	1080	710	560	1070	φ7/16x16	3	980	175	15HP	122	144
44" 1120φ	1120	1170	1220	710	560	1200	φ7/16x16	3	1100	196	20HP	144	182
50" 1250φ	1250	1300	1350	810	660	1330	φ9/16x16	3	1230	245	25,30HP	182	215
54" 1400φ	1400	1465	1530	1010	860	1480	φ9/16x16	4	1375	245	40HP	215	315
60" 1550φ	1520	1560	1600	1210	960	1600	φ9/16x24	4.5	1490	525	50,60HP	315	373
70" 1800φ	1800	1850	1900	1210	960	1900	φ9/16x24	4.5	1770	630	75HP	373	515

- 備註：
1. 尺寸變更恕不另行通知。
 2. 以上尺寸為吊掛式。
 3. 扇葉片數，依性能設計。
 4. “D” 尺寸依馬力數不同而改變。
 5. 消防排煙專用馬達(耐溫300°C、400°C)，價格另議。

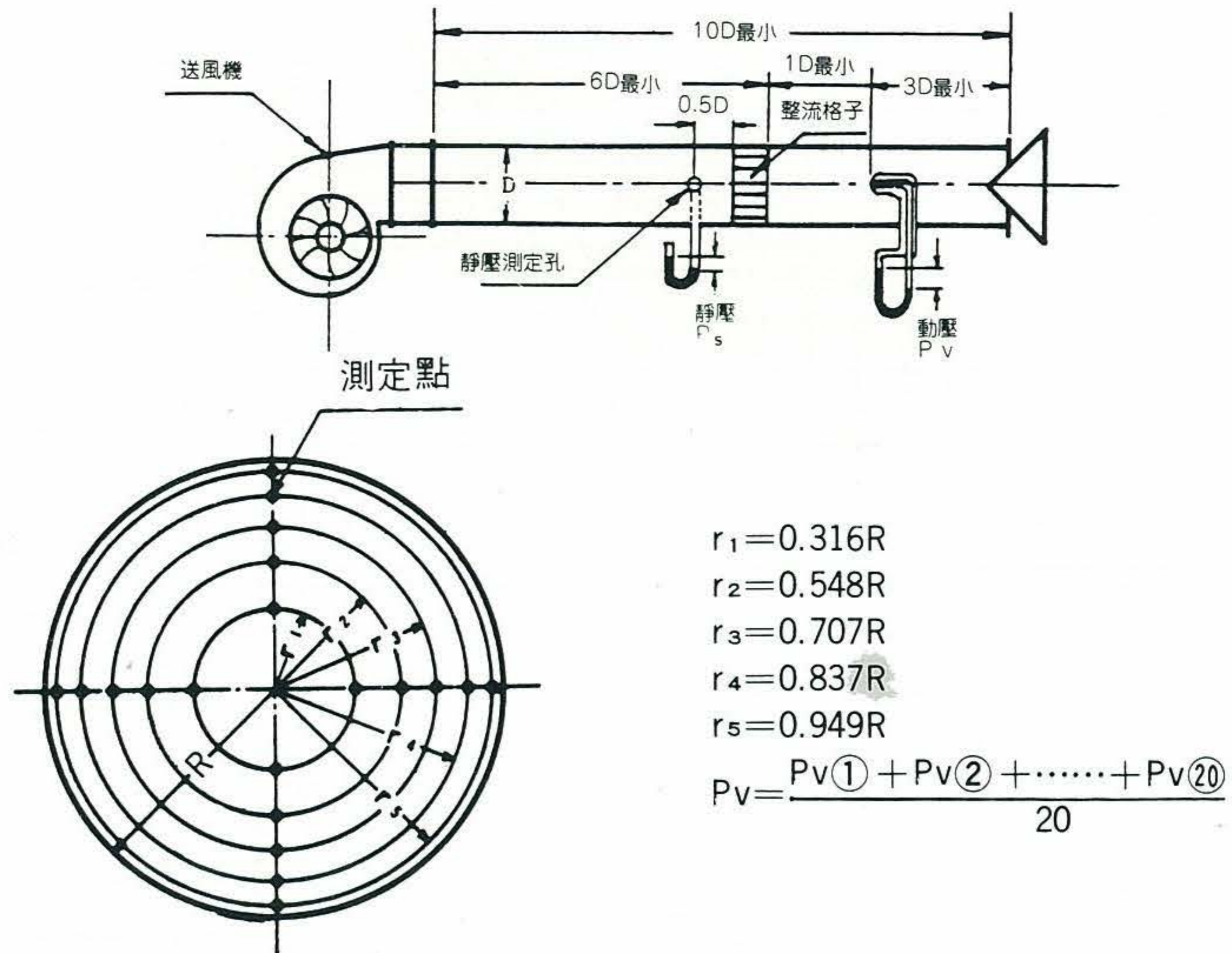


單位: mm

符號 規格	φA	φB	φC	D	G	T	風扇外徑	kg
20"	503	535	567	520	φ3/8x8	2	482	53
24"	640	680	720	620	φ7/16x8	2	620	56
30"	780	820	860	620	φ7/16x12	2.3	760	98
36"	900	940	980	760	φ7/16x12	3	880	133
42"	1120	1170	1220	810	φ7/16x16	3	1100	168

- 備註：1.表列重量不包括馬達重量,尺寸變更恕不另行通知。
 2.扇葉片數，依性能設計。
 3.“D”尺寸依馬力數不同而改變。

送風機之試驗法按照CNS(中國國家標準)實施送風機之試驗如下：



$$V = \sqrt{2g \frac{P_v}{r}} \dots\dots\dots (1)$$

$$Q = AV \dots\dots\dots (2)$$

$$r = 1.2 \text{ kg/m}^3 \quad g = 9.8 \text{ m/sec}^2$$

一般假定在標準狀態為，溫度20°C 絕對壓力760mm Hg 相對濕度75%
如風量，風壓，軸動力於特定溫度，壓力狀態之下，換算公式如下：

$$Q_1 = Q_2 \cdot \frac{P_2}{P_1} \cdot \frac{T_1}{T_2} \dots\dots\dots (3)$$

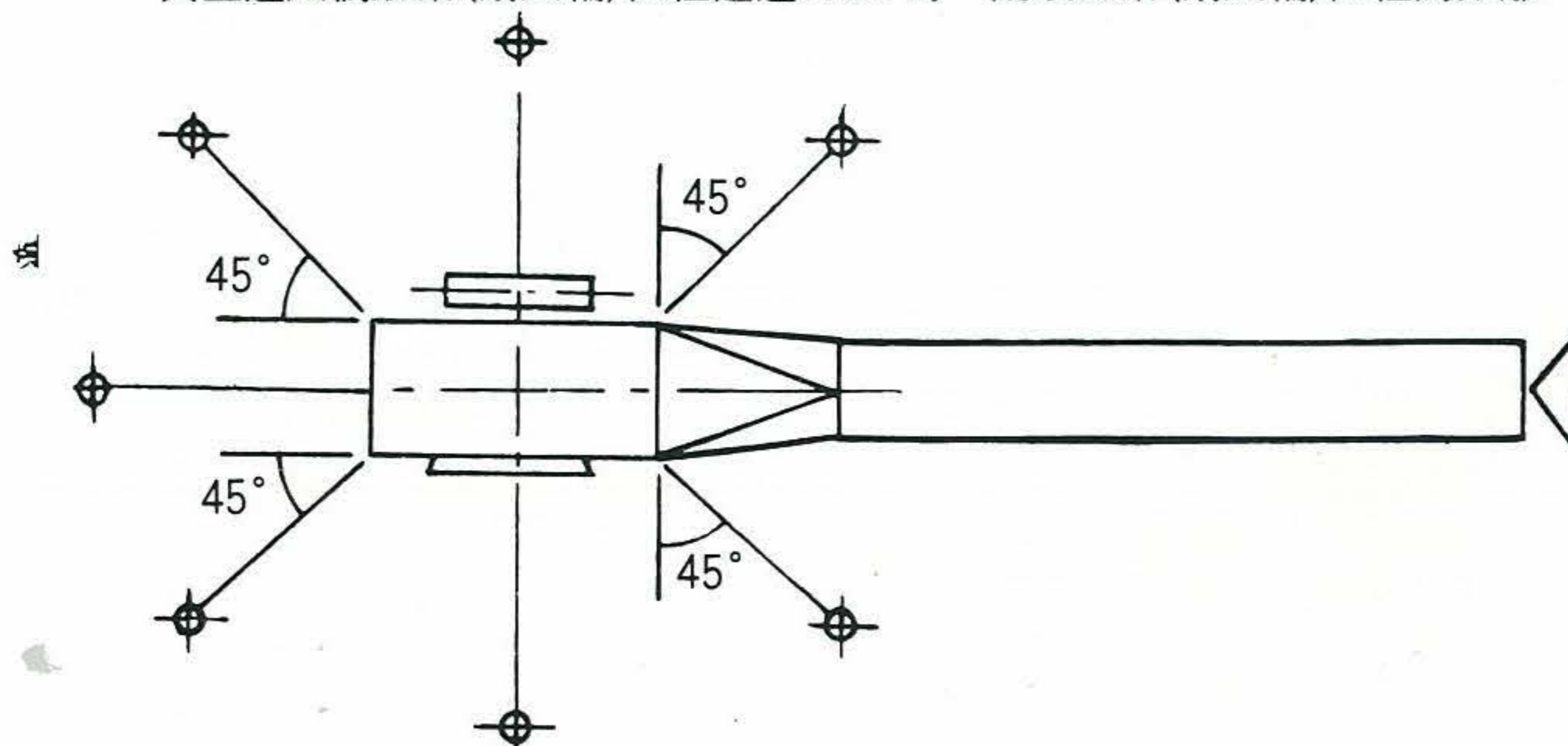
$$P_1 = P_2 \cdot \frac{T_2}{T_1} \dots\dots\dots (4)$$

$$L_1 = L_2 \cdot \frac{T_2}{T_1} \dots\dots\dots (5)$$

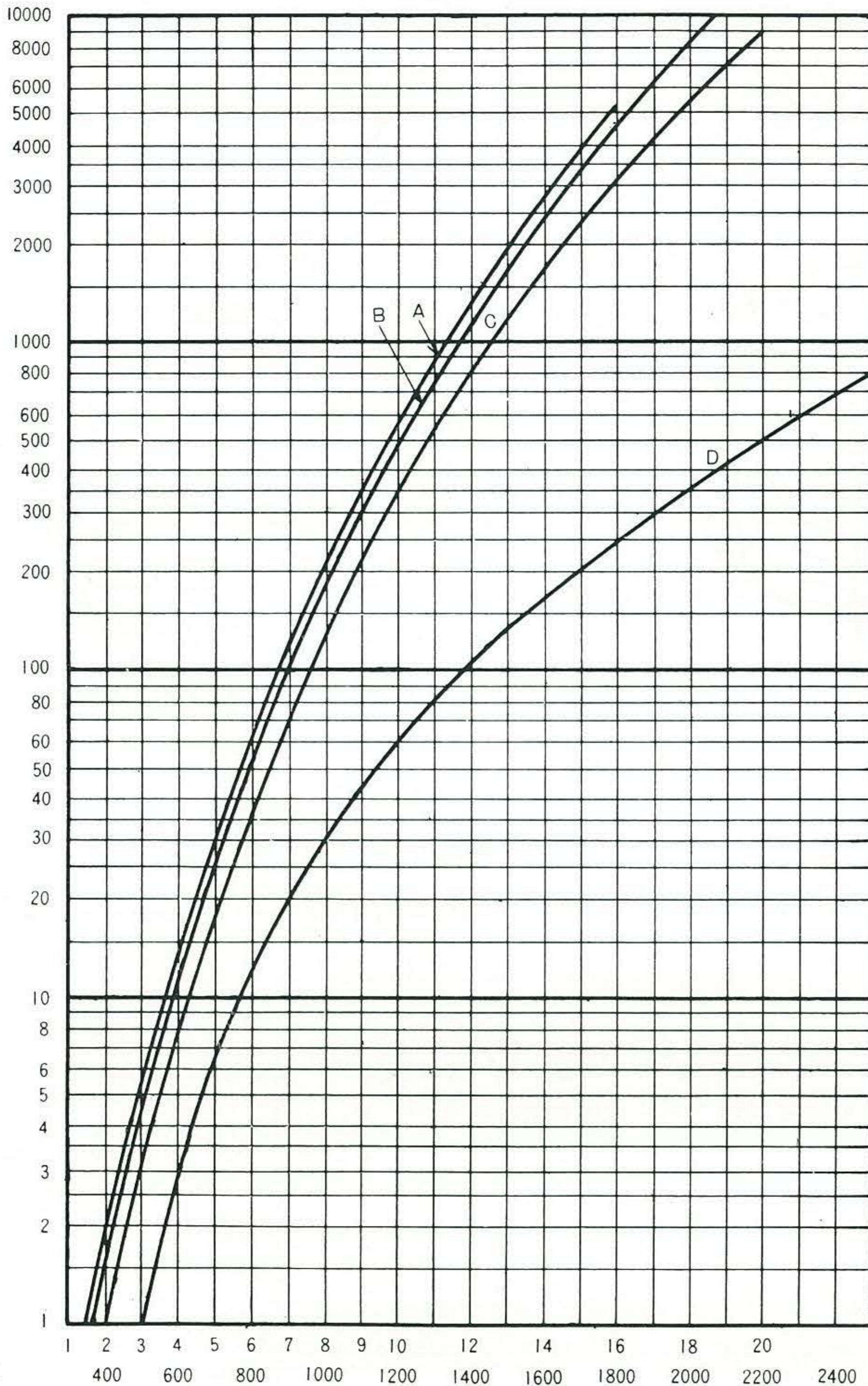
上述公式中， Q：風量，Pv：動壓，Ps：靜壓，T：絕對溫度，L：軸動力，
V：試驗管路之風速，A：試驗管路斷面積，

送風機噪音測試法：

將噪音計放於與軸同高之7個測定點，每個測定點距離送風機1.5m。
大型送風機扇葉(或風輪)直徑超過1.5m時，則以扇葉(或風輪)直徑為距離。



送風機的GD²曲線圖



單邊吸入式

- A. FAS, FAD 翼型風機
(centrifugal airfoil fan)
- B. FRC 限定荷重風機
(radial no-over-load fan)
- C. FSB, FSM 多翼送風機
(sirocco fan)
- D. FVA 軸流送風機
(vaneaxial fan)

兩邊吸入式

定為單邊吸入式的1.82倍

慣性力矩 (I)

$$I = \frac{GD^2}{4g} \text{ Kg. m. Sec}^2$$

換算為電動機軸時送風機的GD²(F)

$$F = (\text{送風機的GD}^2) \times \left(\frac{N_F}{N_M}\right)^2$$

N_F = 送風機回轉數

N_M = 電動機回轉數

- 註) 1. 本圖僅為送風機翼片的GD² 而不含皮帶輪的GD²。
2. 送風機的稱呼機號上段為離心送風機，下段表示軸流送風機。

(離心式番號)
(軸流式直徑)

營業項目

設計、製造
消防、排煙
風管、集塵
風機、風輪



峰緯通風機械股份有限公司

FENG WEI VENT. MACHINERY CO., LTD.

公司：台北縣板橋市民生路三段225號1F

電話：(02)2254-1251(代表號) 傳真：(02)2254-1253

工廠：台北縣三峽鎮介壽路三段172巷28-1號

電話：(02)8676-8851(代表號) 傳真：(02)8676-1624

http://www.fengwei.tw E-mail:feng301@pavo.seed.net.tw