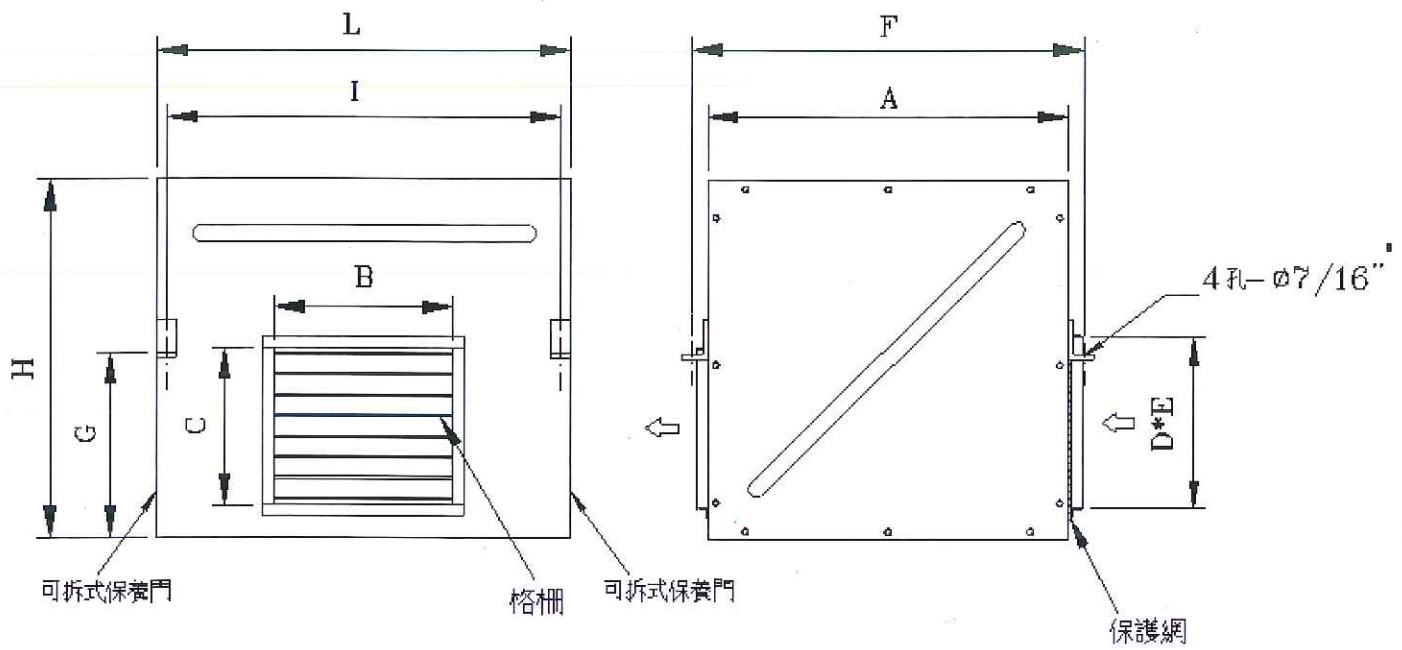


FBB(直結式)性能表及尺寸表



單位：mm

符號 型式	馬力 HP	轉速 RPM	風量 CFM	靜壓 inAq	A	B	C	D	E	F	G	H	I	L	重量 kg	參考噪音 dB
FBB-1 1/4#	1/4	1120	600	1/2"	385	235	190	250	350	455	160	380	460	505	20	60
FBB-1 1/2#	1/2	1120	1000	3/4"	440	275	225	300	400	510	195	450	560	603	30	65
FBB-1 3/4#	1	1120	1500	1"	508	330	270	350	450	580	230	520	580	623	35	70
FBB-2#	2	1120	2500	1"	590	370	325	450	600	655	265	595	765	805	60	75

*表列重量為已含馬達之重量