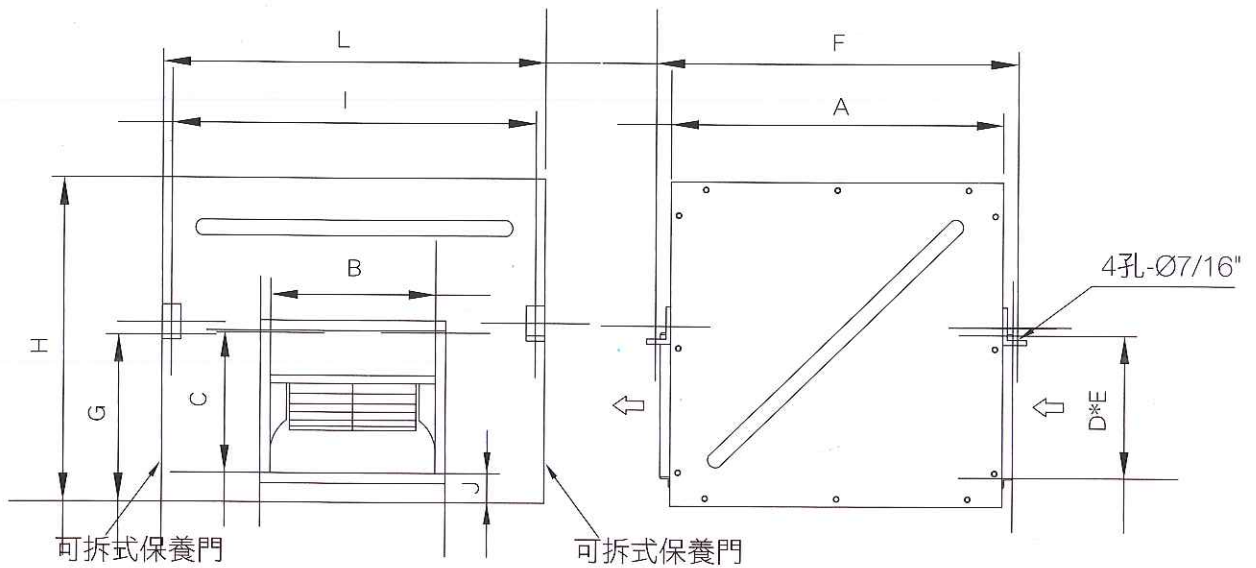


FBD 直結式 (4P) 性能表及尺寸表



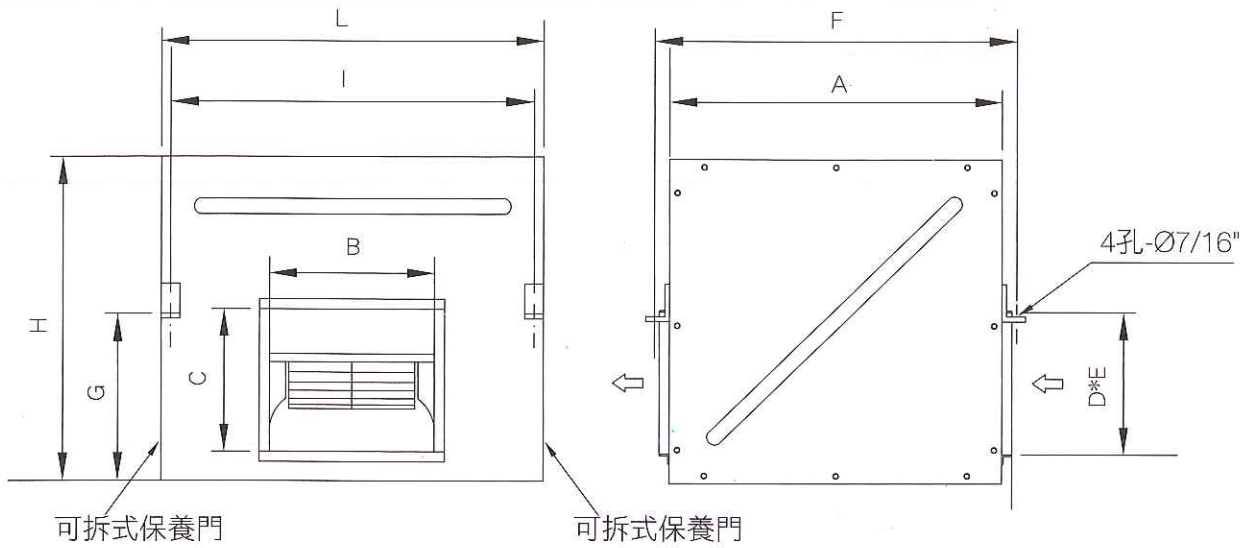
單位:mm

符號 型式	馬力 HP	轉速 RPM	全開風量 CFM	全閉靜壓 mmAq	A	B	C	D	E	F	G	H	I	J	L	重量 Kg
FBD-1 1/4#	1/4	1450	800	30	385	240	200	250	350	455	160	380	435	35	505	30
FBD-1 1/2#	1/2	1450	2000	40	440	290	240	300	400	510	195	450	533	38	603	40
FBD-1 3/4#	1	1450	2500	50	508	340	280	350	450	580	230	520	553	38	623	60

※1HP 無單相 4P

\* 表列重量為已含馬達之重量

FBD 直結式 (6P) 性能表及尺寸表



單位：mm

符號 型式	馬力 HP	轉速 RPM	風量 CFM	靜壓 inAq	A	B	C	D	E	F	G	H	I	L	重量 kg	參考噪音 dB
FBD-1 1/4#	1/4	1120	600	1/2"	385	245	200	250	350	455	160	380	460	505	20	60
FBD-1 1/2#	1/2	1120	1000	3/4"	440	290	240	300	400	510	195	450	560	603	30	65
FBD-1 3/4#	1	1120	1500	1"	508	340	280	350	450	580	230	520	580	623	35	70
FBD-2#	2	1120	2500	1"	585	400	340	450	600	655	265	595	760	805	60	75

\* 表列重量為已含馬達之重量