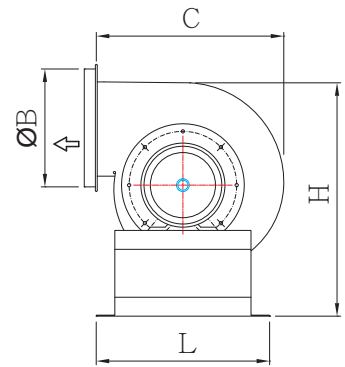
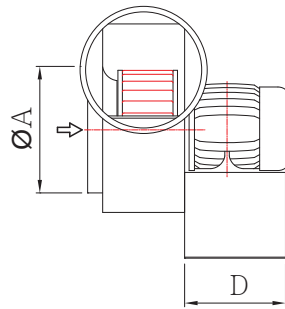
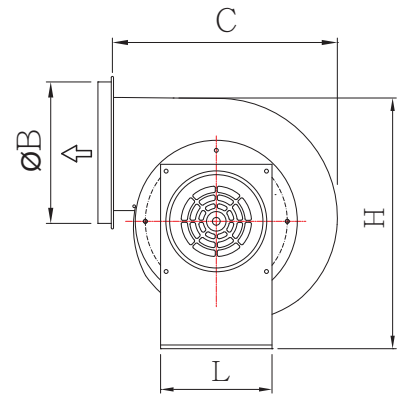
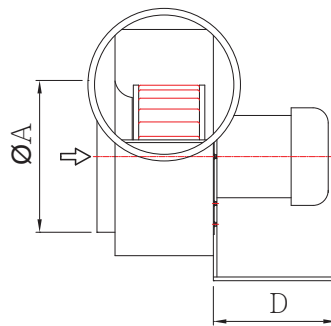




1½#~2#



1¼#


TYPE-FSM 尺寸表

單位：mm

型式	符號	A	B	C	D	L	H
1¼#		175	175	275	140	150	410
1½#		200	200	380	180	320	440
1¾#		250	250	415	180	365	500
2#		300	300	460	220	405	620

FSM 型採用馬達直結驅動式，佔地小而送風量大，且吊裝容易。

本機型風輪採沖壓成型，形狀及角度絕對整齊劃一，故抽送風之穩定性極佳。

(尺寸變更恕不另行通知)

TYPE-FSM 性能選擇圖
