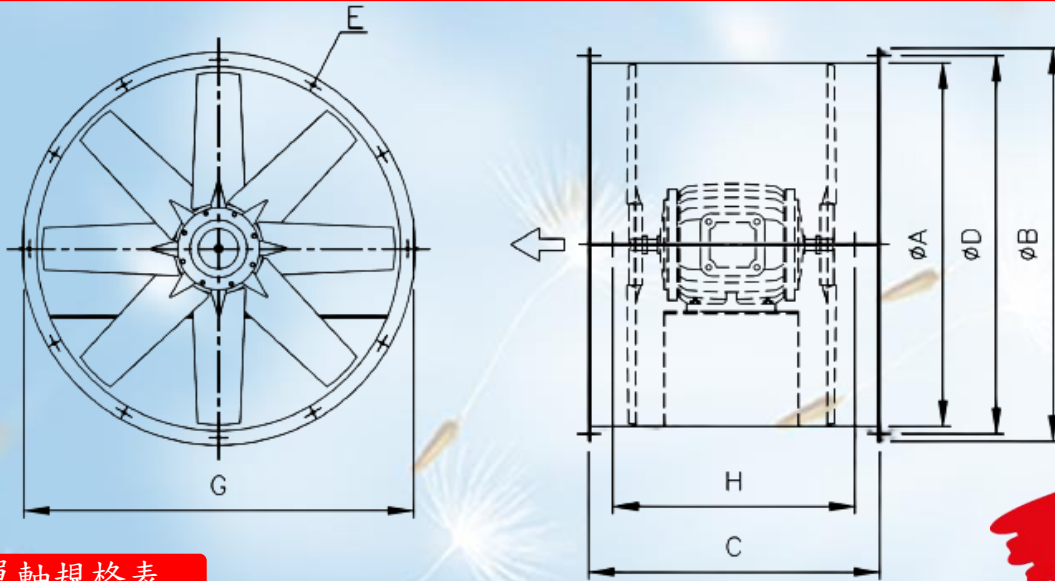




峰緯軸流變頻風機 FVA/FLVV 系列 FENG WEI AXIAL FAN

停車場專用 空間省50%、電費省50%、保養費省50%



NEW

FVA-8P 單軸規格表

機種	馬力 HP	轉速 RPM	ØA 內徑	ØB 外徑	ØD 中心孔徑	C 機殼深度	E 孔徑孔數	G * H 吊孔孔距	噪音 dB	重量 KG
FVA-28"	3	865	740	820	780	610	Ø7*16	790*490	72	137
FVA-36"	5	865	900	980	940	610	Ø10*16	970*490	76	201

FLVV-8P 雙軸規格表

機種	馬力 HP	轉速 RPM	ØA 內徑	ØB 外徑	ØD 中心孔徑	C 機殼深度	E 孔徑孔數	G * H 吊孔孔距	噪音 dB	重量 KG
FLVV-28"	3	865	740	820	780	800	Ø7*16	790*680	76	167
FLVV-36"	5	865	900	980	940	850	Ø10*16	970*730	80	251

單位:mm

特性：

1. 取代傳統皮帶式風機，效率提升15%以上
2. 採取單軸、雙軸馬達（未含變頻器）
3. 可調式鋁合金扇葉，取代傳統鐵葉無法調整風量之缺點。
4. 附蛇管、端子盤、鋼材接線盒、配電方便
5. 高效率、降低工程成本、施工期短
6. 直結傳動，免去皮帶，軸承保養
7. 厚板法蘭與機殼採雙層固定，結構堅固，確保機殼真圓度
8. 變頻控制，可依現場調整至適宜噪音值

專利申請中



峰緯通風機械股份有限公司
FENG WEI VENT. MACHINERY CO., LTD.
創立於1988年，國際ISO-9001:2015認證

公司：新北市板橋區民生路三段225號1F
工廠：新北市三峽區介壽路三段172巷28-1號
電話：(02)2254-1251 傳真：(02)2254-1253
網址：<http://fengwei.co/>