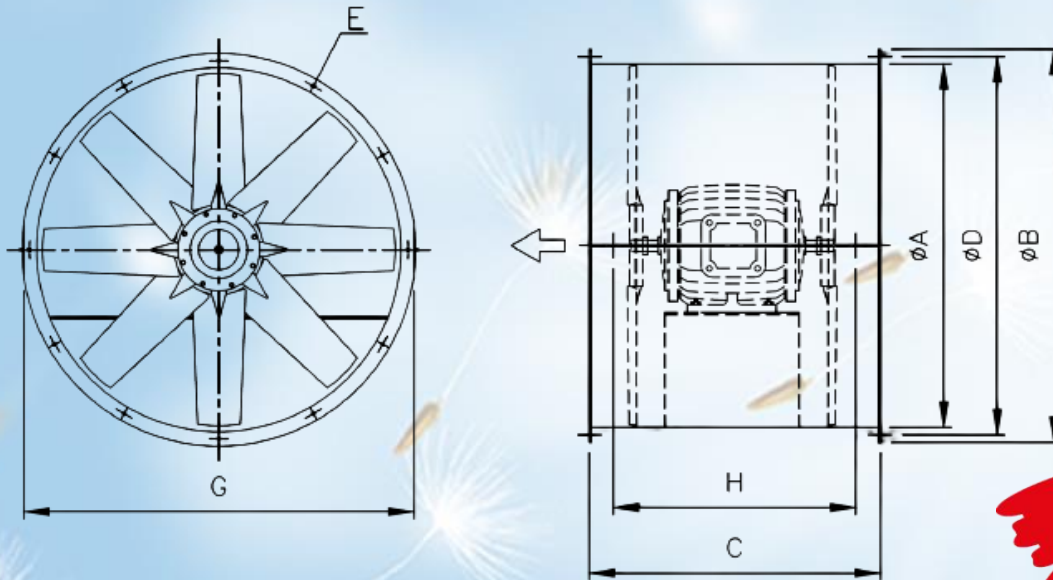




峰緯雙軸流增壓風機 FXVV 系列 FENG WEI AXIAL FAN

各類場所消防排煙 高效率/省空間/易施工



NEW

常溫 | 耐溫300°C/60分 | 耐溫300°C/90分

單位:mm

機種	馬力 HP	參考使用點		ØA 內徑	ØB 外徑	ØD 中心孔徑	C 機殼深度	E 孔徑孔數	F 板厚	G * H 吊孔孔距	重量 KG
		風量 CMM	靜壓 mmAq								
FXVV-32"	20	340	100	800	880	840	800	Ø10*16	2.3t	850*680	277
FXVV-36"	25	450	120	900	980	940	850	Ø10*16	2.3t	970*730	361
FXVV-40"	30	550	150	1000	1080	1040	900	Ø10*20	3t	1070*780	407
FXVV-40"	40	650	160	1000	1080	1040	900	Ø10*20	3t	1070*780	438
FXVV-44"	50	950	125	1120	1220	1170	1000	Ø10*24	3t	1178*880	575

特性：

1. 雙組扇葉串聯增壓，風機效率提升15%以上
2. 採取雙軸馬達，平衡度更佳，可調式鋁合金扇葉
3. 附蛇管、端子盤、鋼材接線盒、配電方便
4. 高效率、降低工程成本、施工期短
5. 節省吊裝空間 30 % 以上
6. 直結傳動，免去皮帶及軸承保養
7. 創新產品，領先同業，可量產規格化
8. 厚板法蘭與機殼採雙層固定，結構堅固，確保機殼真圓度



專利申請中



峰緯通風機械股份有限公司
FENG WEI VENT. MACHINERY CO., LTD.
創立於1988年，國際ISO-9001:2015認證

公司：新北市板橋區民生路三段225號1F
工廠：新北市三峽區介壽路三段172巷28-1號
電話：(02)2254-1251 傳真：(02)2254-1253
網址：<http://fengwei.co/>