

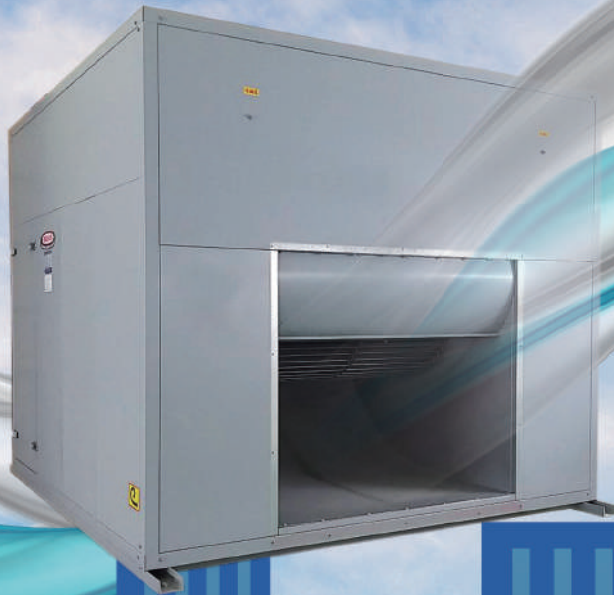


# 峰緯多翼式箱型/雙口風機

## FENG WEI SIROCCO FAN (DOUBLE SUCTION)

創立於民國77年

ISO 9001國際認證通過



峰緯通風機械股份有限公司

FENG WEI VENT.MACHINERY CO., LTD.

公司：新北市板橋區民生路三段225號1樓

電話：(02)2254-1251(代表號) 傳真：(02)2254-1253

<http://fengwei.co> E-mail:[feng.wei301@msa.hinet.net](mailto:feng.wei301@msa.hinet.net)



Line ID : @vln2232r

多翼式箱型 / 雙口風機

# FBD/FSD/FDD

## 用途

乾燥、空調冷房、建築物、地下室、停車場之通風換氣。

大廈、醫院、工廠等各空調系統之送風。

消防緊急排煙。

## 產品特性

1. 轉速低、噪音小、送風量特大、效率高。
2. 整台以鍍鋅鐵板製作、不生鏽。
3. 保養門採用可拆式，方便保養培林。
4. 門扣可採用白鐵材質。
5. 箱型組合式全台採用三通接頭、點焊加工，整齊美觀。
6. FBD-2#以下為直結式，以上為皮帶傳動式。
7. FDD型風機高度低、風量大、特別適合樓板高度低之場所。

## 型號說明

- F B D**
- 雙吸入口 ( Double Suction )
  - 箱型風機 ( Box Type Fan )
- F S D**
- 雙吸入口 ( Double Suction )
  - 多翼式風機 ( Sirocco Fan )
- F D D**
- 雙吸入口 ( Double Suction )
  - 雙組風機殼 ( Double Casing )

FBD(皮帶式)



FSD



FDD

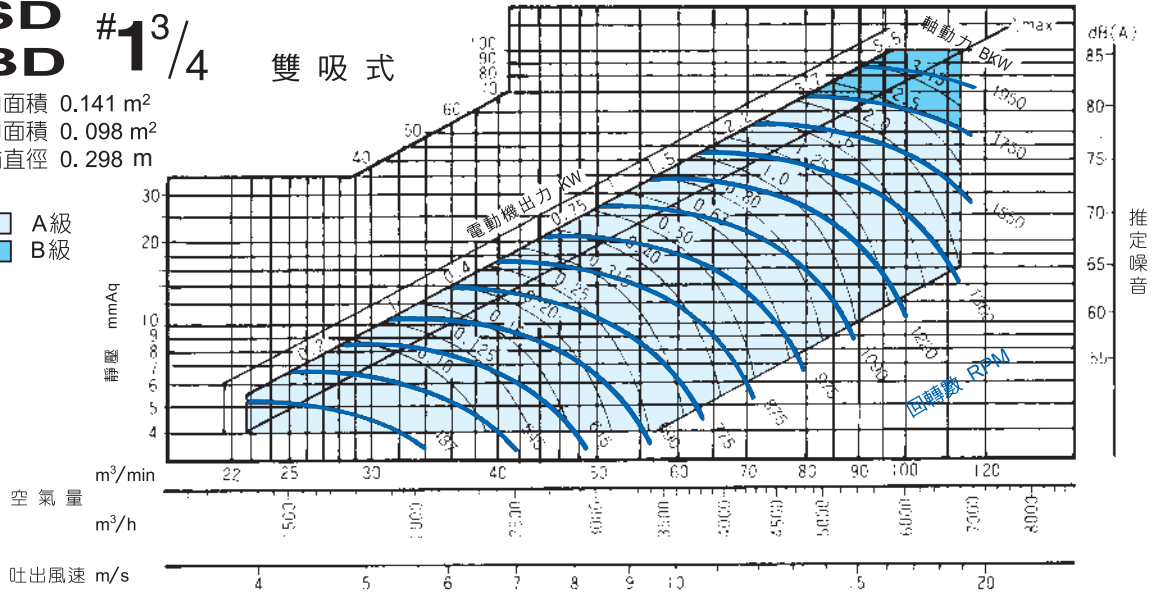


FSD / FBD 性能表

**FSD #1<sup>3</sup>/<sub>4</sub>**  
**FBD #1<sup>3</sup>/<sub>4</sub>** 雙吸式

吸入口面積 0.141 m<sup>2</sup>  
吐出口面積 0.098 m<sup>2</sup>  
風葉輪直徑 0.298 m

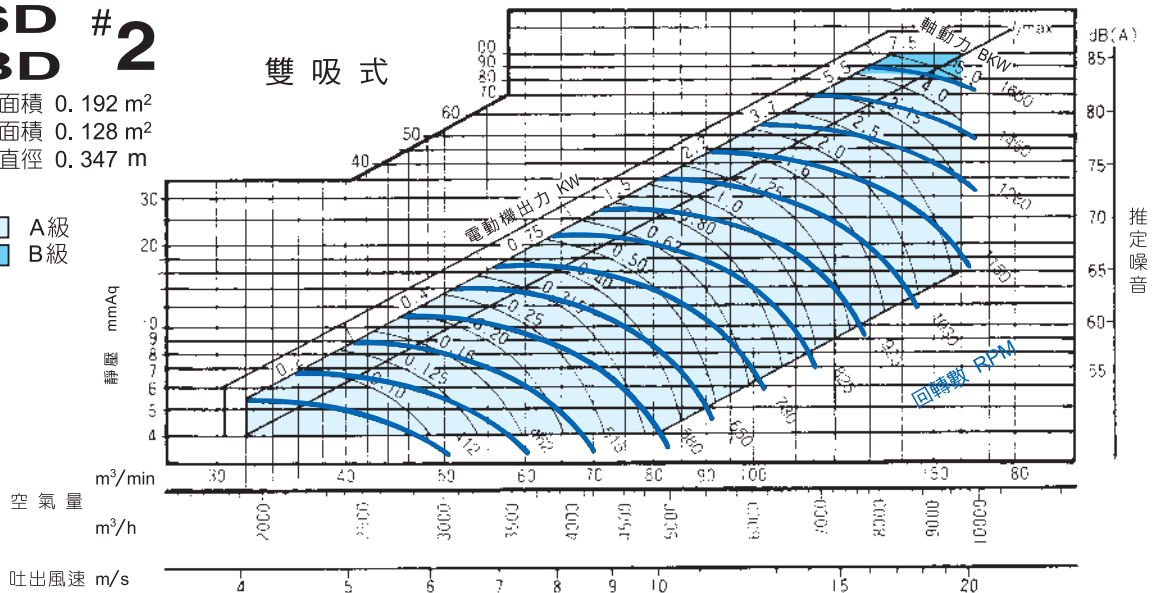
□ A級  
■ B級



**FSD #2**  
**FBD #2** 雙吸式

吸入口面積 0.192 m<sup>2</sup>  
吐出口面積 0.128 m<sup>2</sup>  
風葉輪直徑 0.347 m

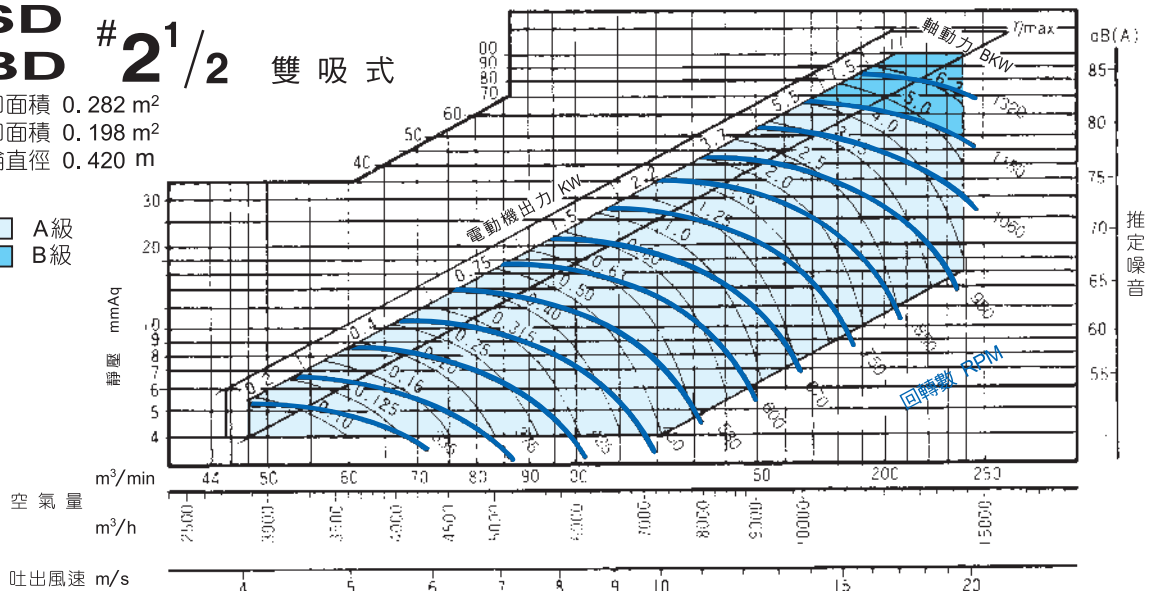
□ A級  
■ B級



**FSD #2<sup>1</sup>/<sub>2</sub>**  
**FBD #2<sup>1</sup>/<sub>2</sub>** 雙吸式

吸入口面積 0.282 m<sup>2</sup>  
吐出口面積 0.198 m<sup>2</sup>  
風葉輪直徑 0.420 m

□ A級  
■ B級



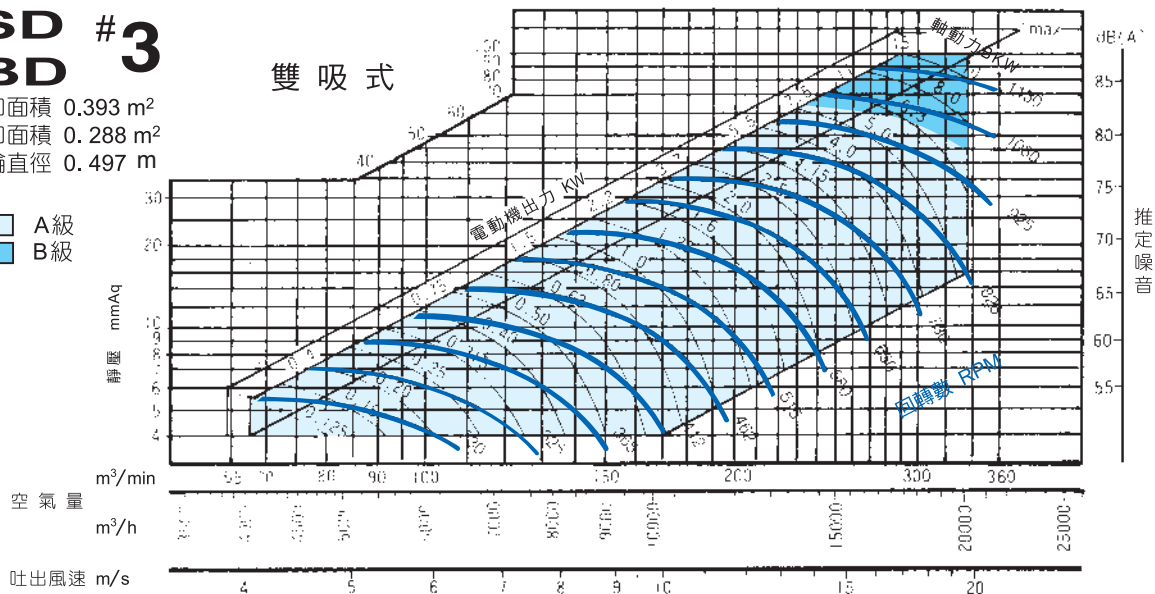
FSD / FBD 性能表

**FSD #3**  
**FBD**

雙吸式

吸入口面積 0.393 m<sup>2</sup>  
吐出口面積 0.288 m<sup>2</sup>  
風葉輪直徑 0.497 m

A級  
B級

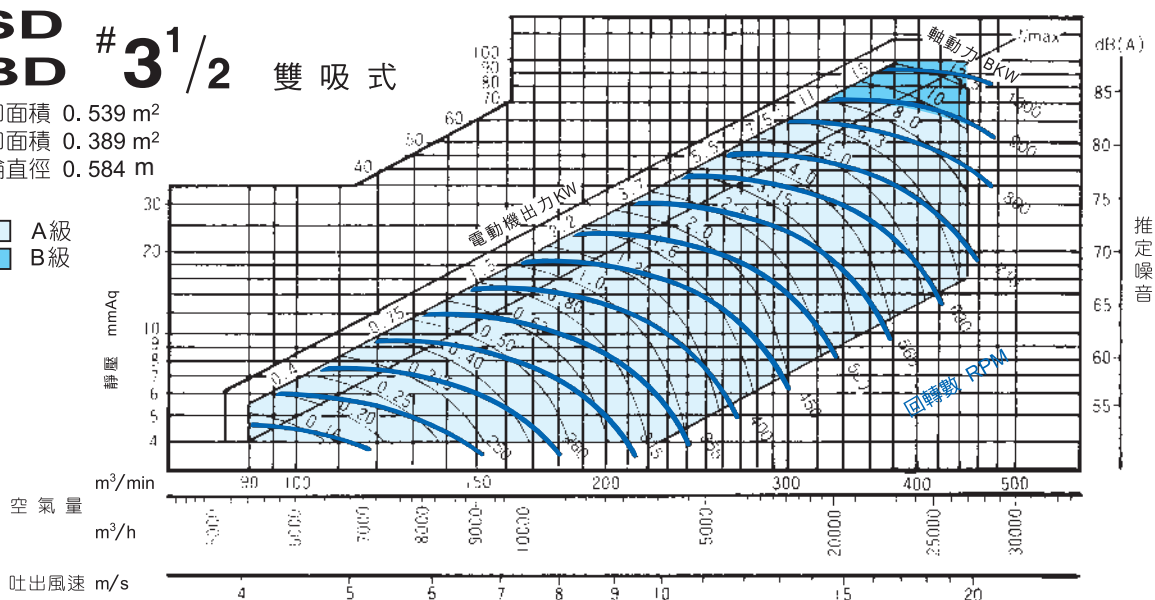


**FSD #3<sup>1/2</sup>**  
**FBD**

雙吸式

吸入口面積 0.539 m<sup>2</sup>  
吐出口面積 0.389 m<sup>2</sup>  
風葉輪直徑 0.584 m

A級  
B級

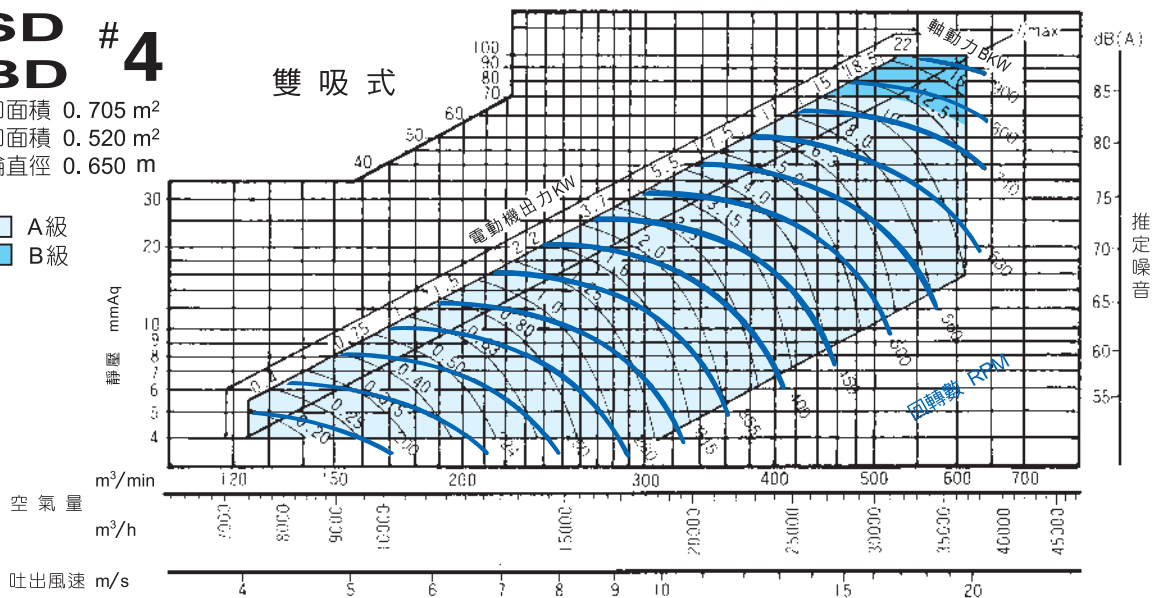


**FSD #4**  
**FBD**

雙吸式

吸入口面積 0.705 m<sup>2</sup>  
吐出口面積 0.520 m<sup>2</sup>  
風葉輪直徑 0.650 m

A級  
B級

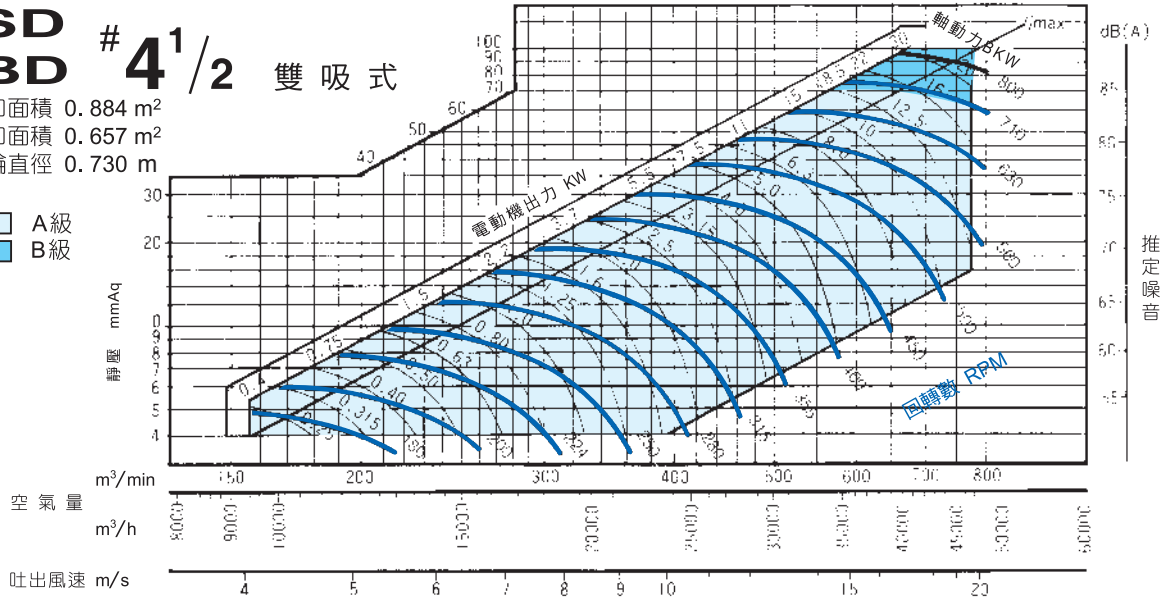


FSD / FBD 性能表

**FSD # 4<sup>1/2</sup>**  
**FBD # 4<sup>1/2</sup>** 雙吸式

吸入口面積 0.884 m<sup>2</sup>  
吐出口面積 0.657 m<sup>2</sup>  
風葉輪直徑 0.730 m

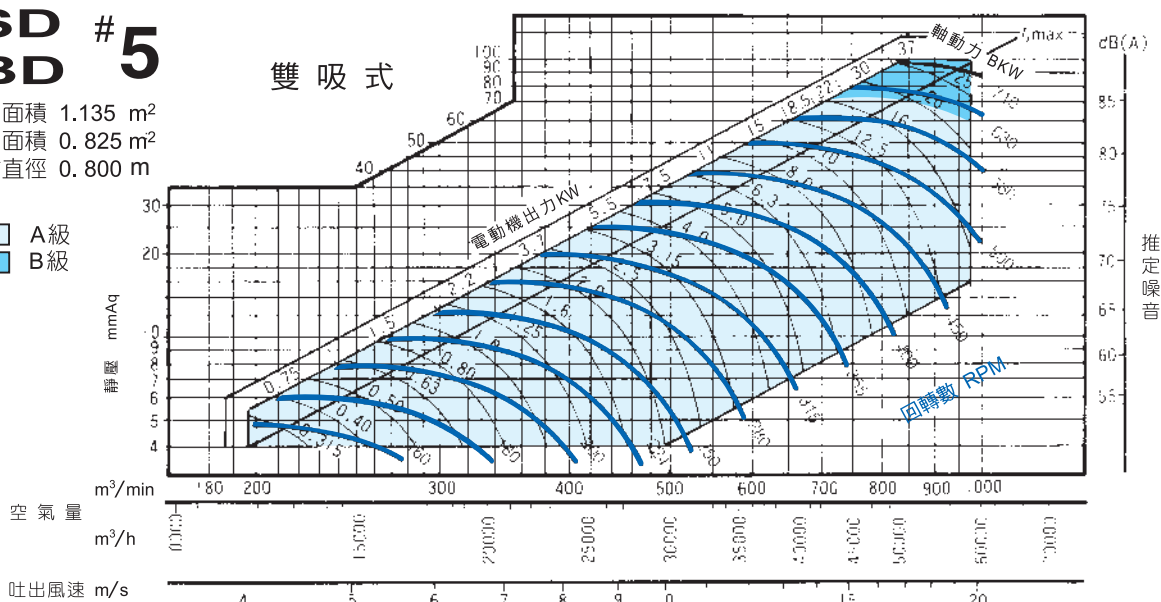
□ A級  
■ B級



**FSD # 5**  
**FBD # 5** 雙吸式

吸入口面積 1.135 m<sup>2</sup>  
吐出口面積 0.825 m<sup>2</sup>  
風葉輪直徑 0.800 m

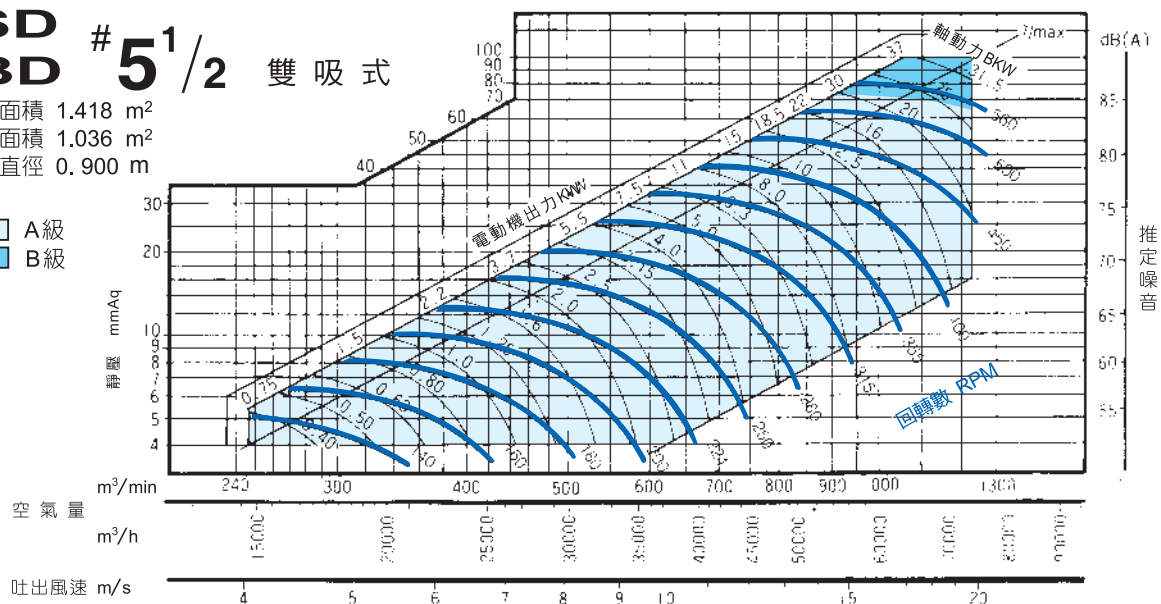
□ A級  
■ B級



**FSD # 5<sup>1/2</sup>**  
**FBD # 5<sup>1/2</sup>** 雙吸式

吸入口面積 1.418 m<sup>2</sup>  
吐出口面積 1.036 m<sup>2</sup>  
風葉輪直徑 0.900 m

□ A級  
■ B級



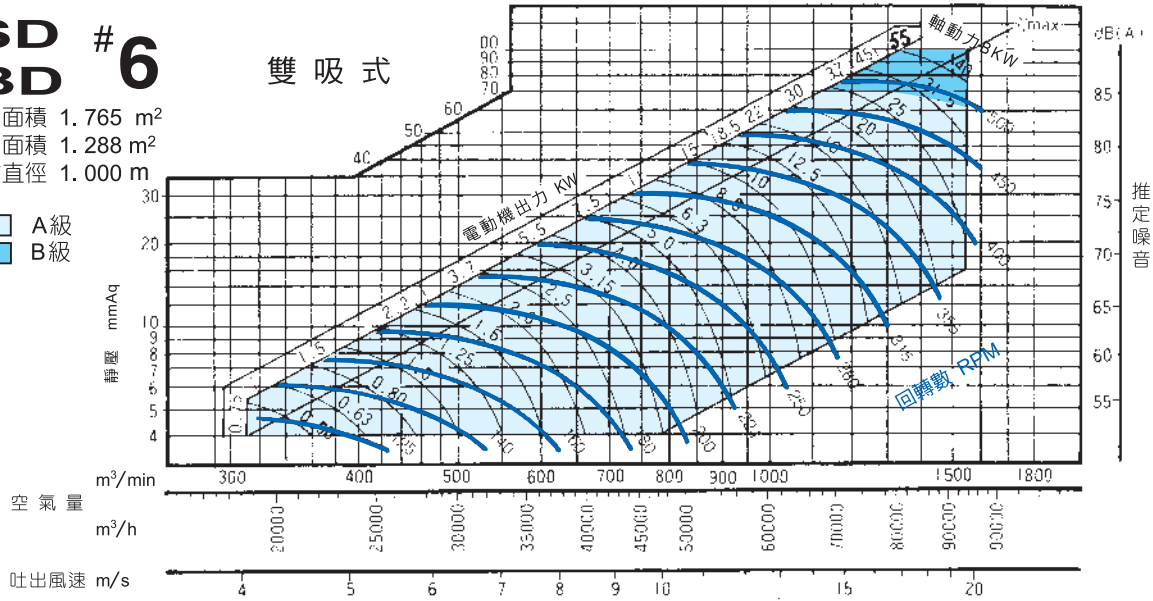
FSD / FBD 性能表

**FSD #6**  
**FBD**

雙吸式

吸入口面積 1.765 m<sup>2</sup>  
吐出口面積 1.288 m<sup>2</sup>  
風葉輪直徑 1.000 m

A級  
B級

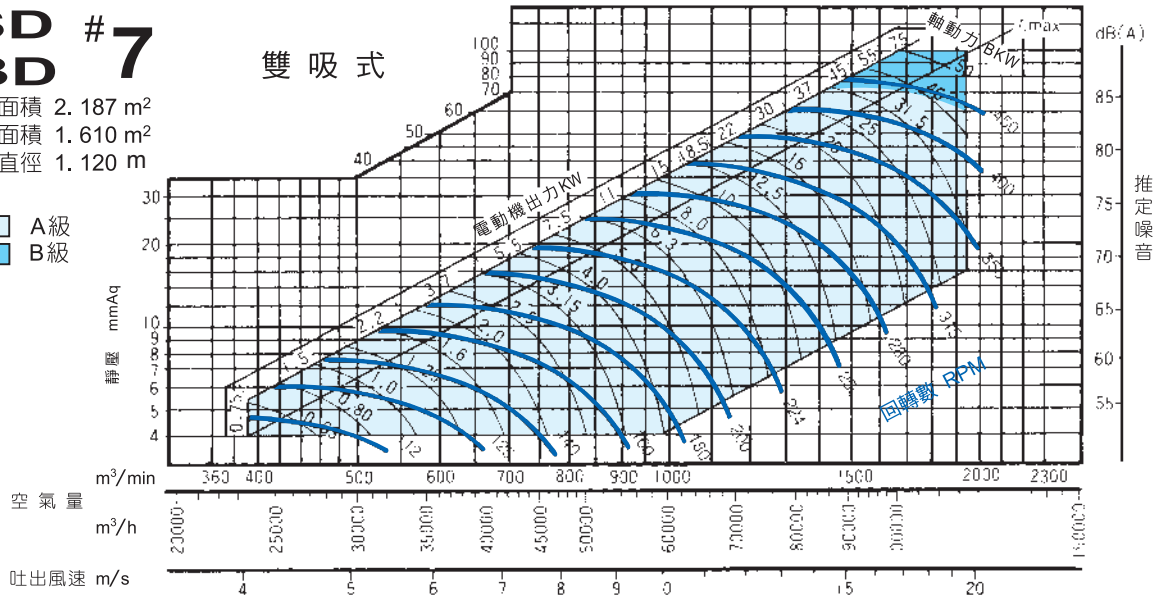


**FSD #7**  
**FBD**

雙吸式

吸入口面積 2.187 m<sup>2</sup>  
吐出口面積 1.610 m<sup>2</sup>  
風葉輪直徑 1.120 m

A級  
B級

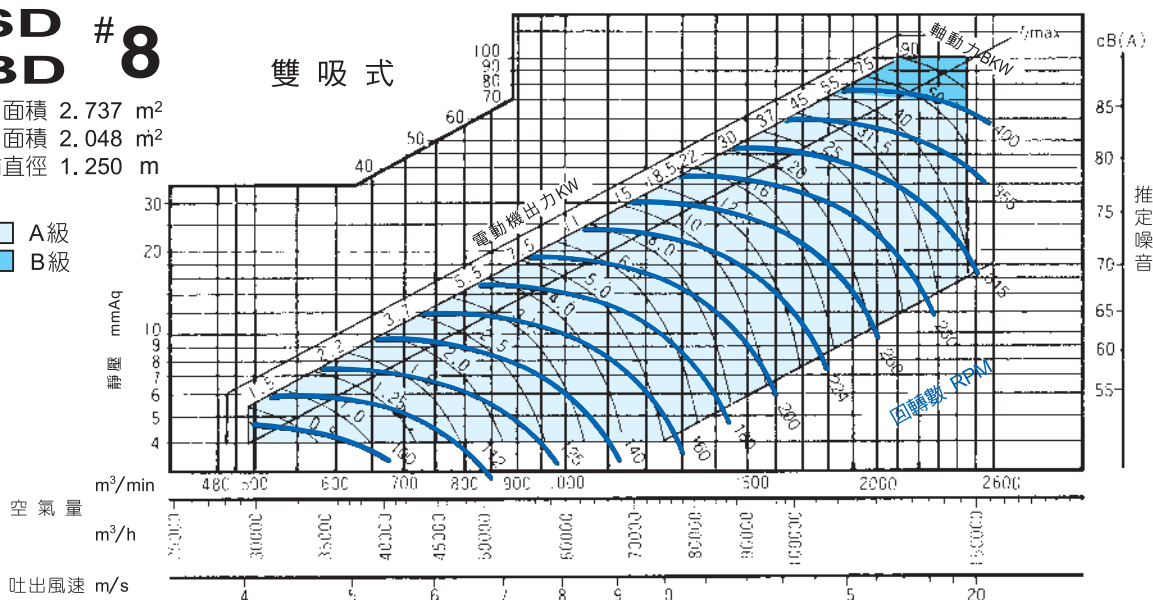


**FSD #8**  
**FBD**

雙吸式

吸入口面積 2.737 m<sup>2</sup>  
吐出口面積 2.048 m<sup>2</sup>  
風葉輪直徑 1.250 m

A級  
B級

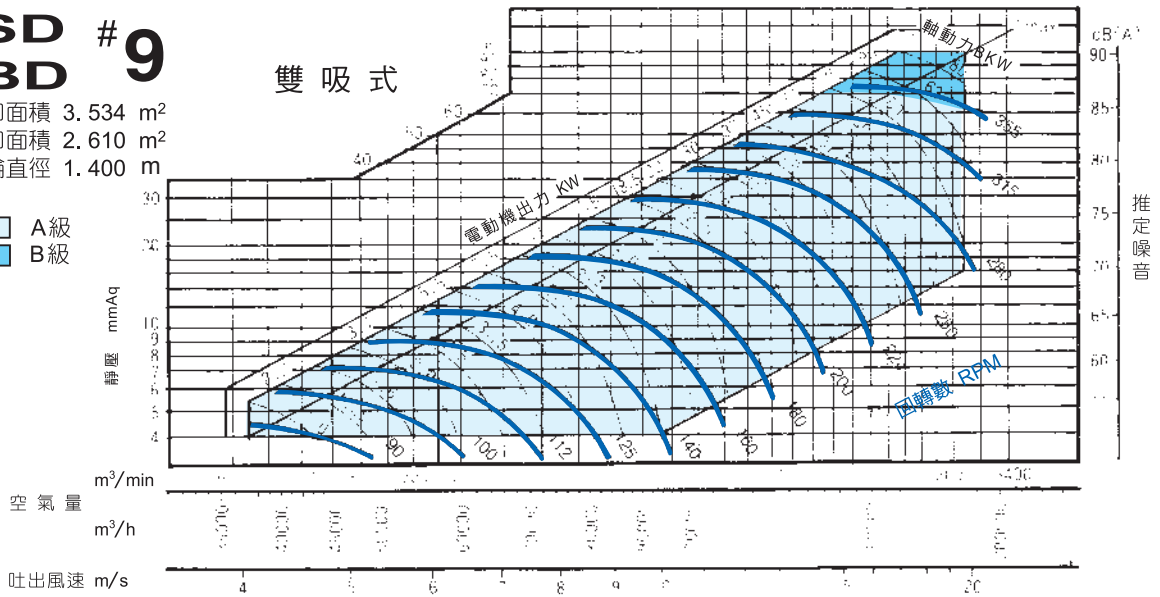


FSD / FBD 性能表

**FSD #9**  
**FBD**

雙吸式  
吸入口面積 3.534 m<sup>2</sup>  
吐出口面積 2.610 m<sup>2</sup>  
風葉輪直徑 1.400 m

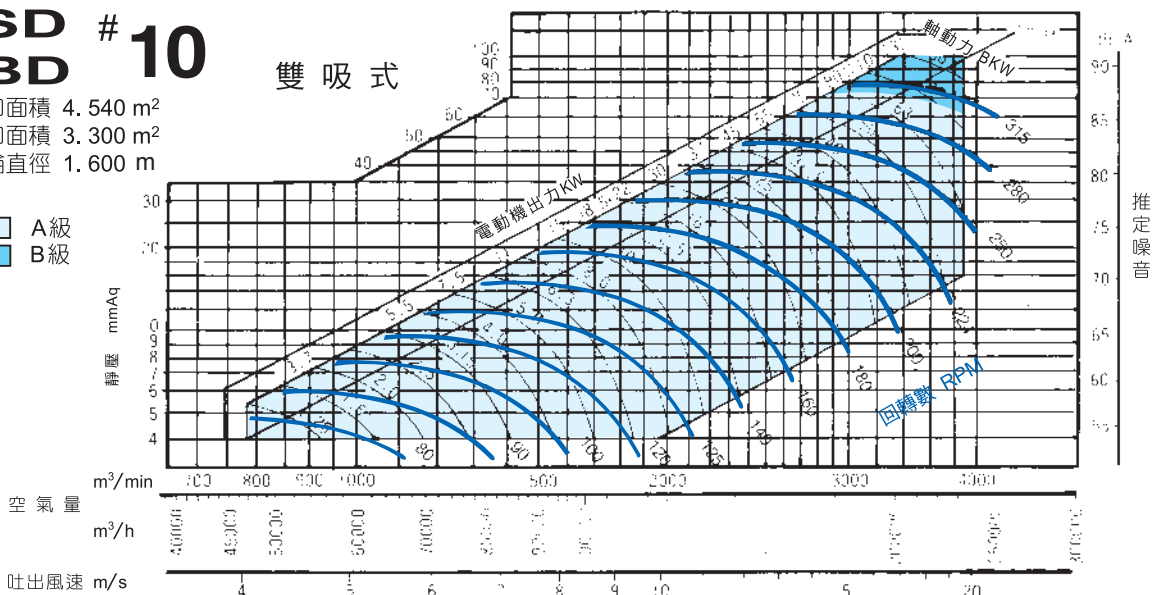
— A級  
— B級



**FSD #10**  
**FBD**

雙吸式  
吸入口面積 4.540 m<sup>2</sup>  
吐出口面積 3.300 m<sup>2</sup>  
風葉輪直徑 1.600 m

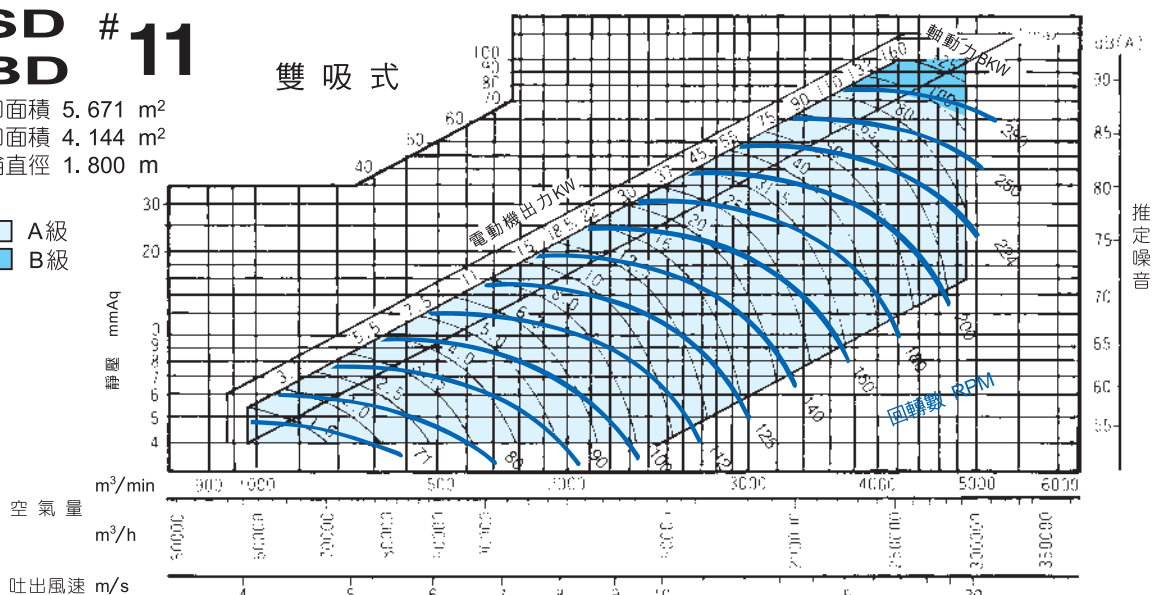
— A級  
— B級



**FSD #11**  
**FBD**

雙吸式  
吸入口面積 5.671 m<sup>2</sup>  
吐出口面積 4.144 m<sup>2</sup>  
風葉輪直徑 1.800 m

— A級  
— B級



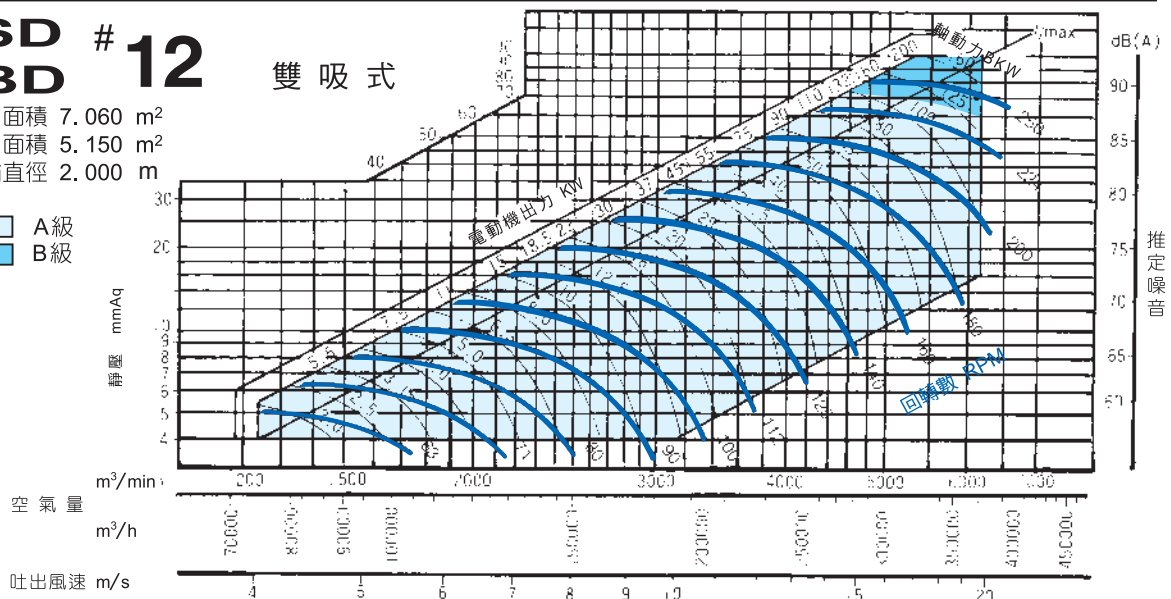
FSD / FBD 性能表

**FSD # 12**  
**FBD # 12**

雙吸式

吸入口面積 7.060 m<sup>2</sup>  
吐出口面積 5.150 m<sup>2</sup>  
風葉輪直徑 2.000 m

□ A級  
■ B級

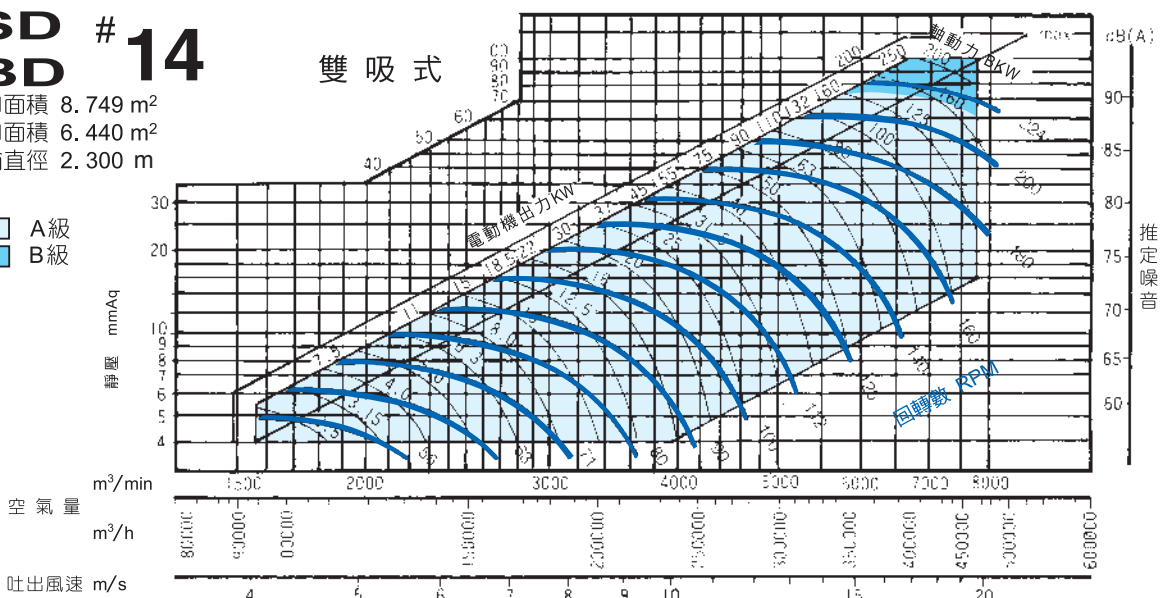


**FSD # 14**  
**FBD # 14**

雙吸式

吸入口面積 8.749 m<sup>2</sup>  
吐出口面積 6.440 m<sup>2</sup>  
風葉輪直徑 2.300 m

□ A級  
■ B級

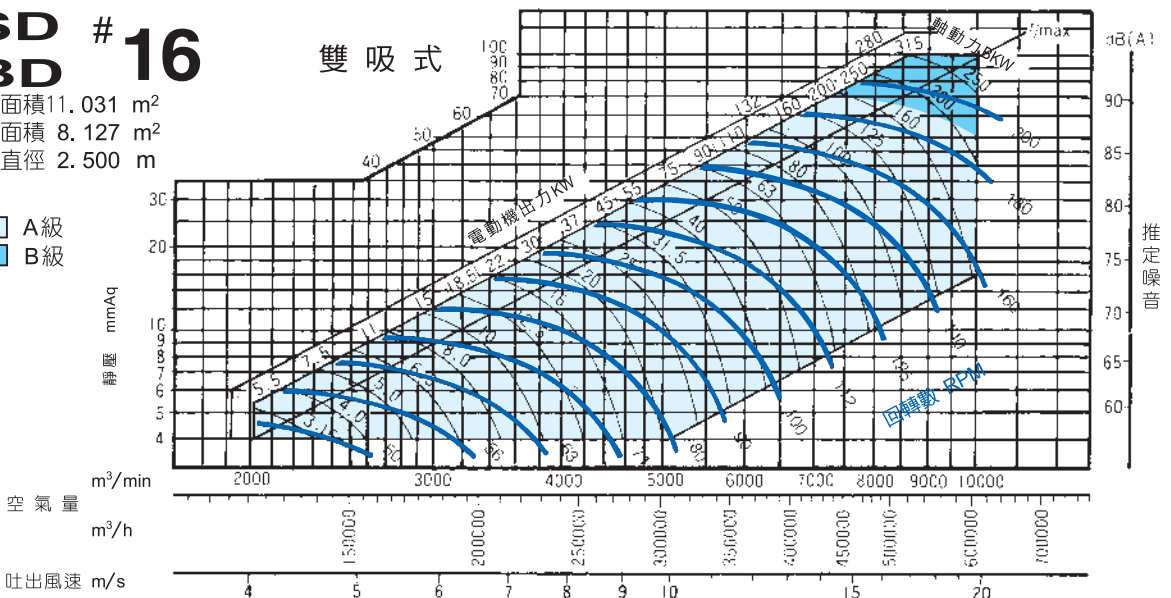


**FSD # 16**  
**FBD # 16**

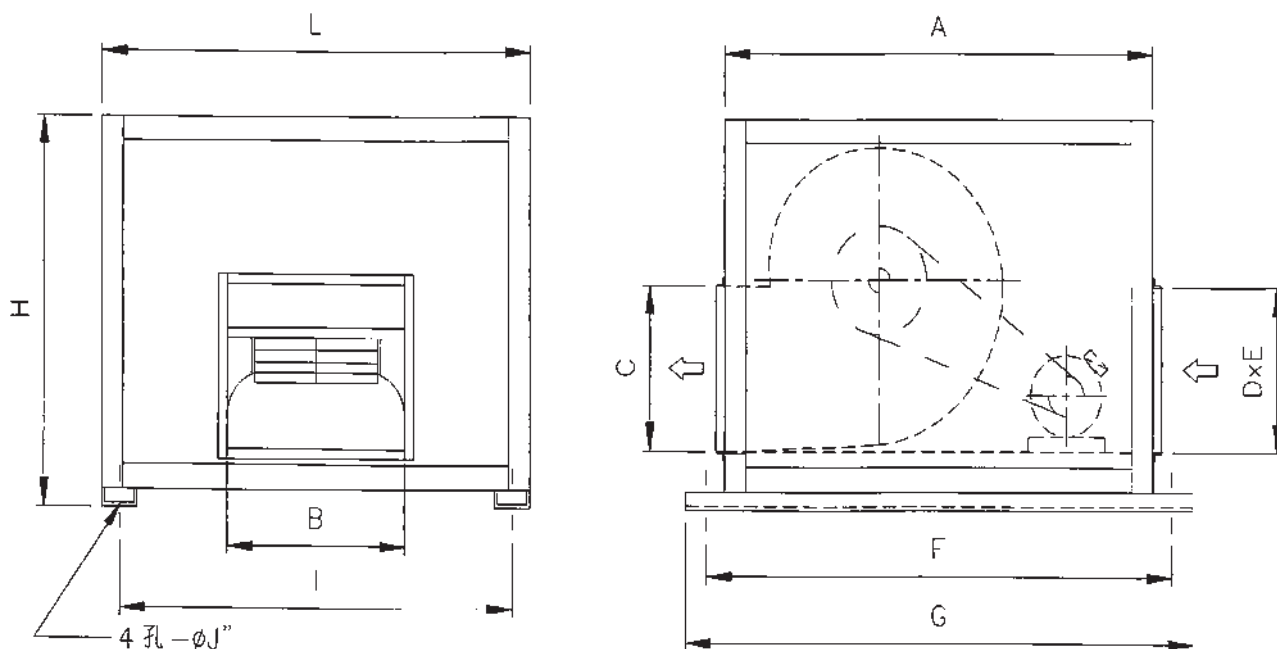
雙吸式

吸入口面積 11.031 m<sup>2</sup>  
吐出口面積 8.127 m<sup>2</sup>  
風葉輪直徑 2.500 m

□ A級  
■ B級



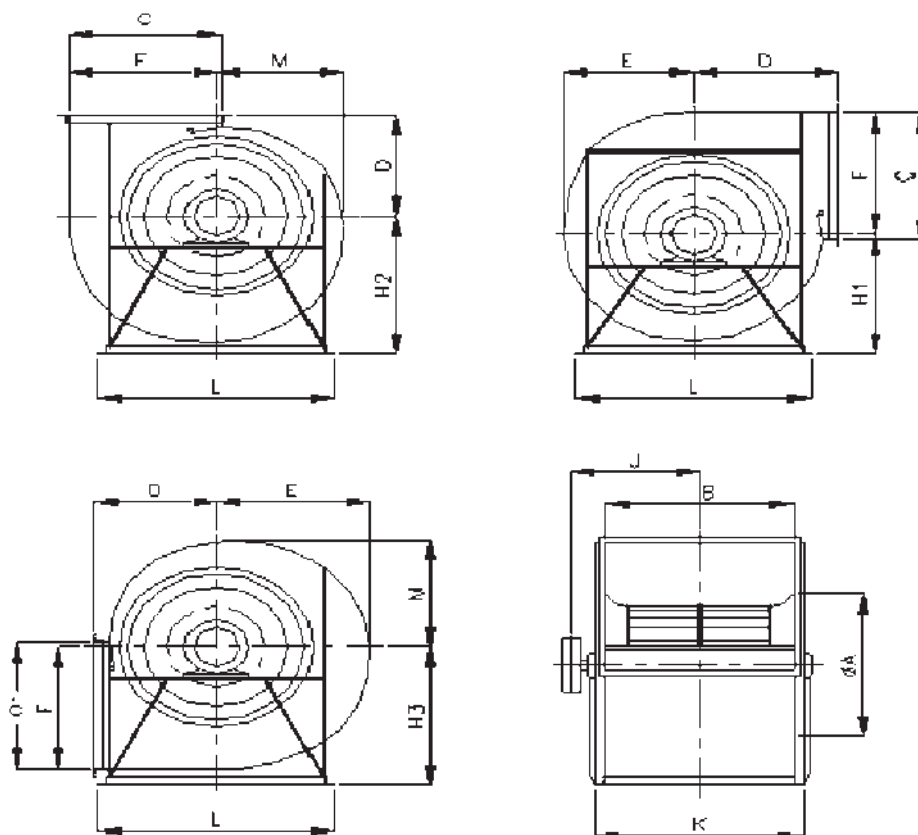
FBD(皮帶式)尺寸表



單位：mm

符號 型式	A	B	C	D	E	F	G	H	I	J	L	重量 kg
FBD-1 3/4#	800	350	280	280	600	900	1000	630	720	1/2"	800	50
FBD-2#	990	420	340	340	790	1100	1200	670	910	1/2"	990	70
FBD-2 1/2#	1090	480	400	400	890	1200	1300	760	1010	1/2"	1090	95
FBD-3#	1190	560	480	480	990	1300	1400	870	1110	1/2"	1190	135
FBD-3 1/2#	1400	650	600	600	1200	1500	1600	1060	1295	5/8"	1400	185
FBD-4#	1500	740	640	640	1300	1600	1700	1220	1395	5/8"	1500	260
FBD-4 1/2#	1690	840	740	740	1500	1800	1900	1330	1585	5/8"	1690	370
FBD-5#	1800	900	800	800	1600	1900	2000	1580	1695	5/8"	1800	520
FBD-5 1/2#	1900	1020	900	900	1700	2000	2100	1670	1745	5/8"	1900	720
FBD-6#	2100	1080	1030	1030	1900	2300	2400	1750	2000	3/4"	2100	950
FBD-7#	2300	1220	1120	1120	2000	2500	2600	2150	2170	3/4"	2300	1250
FBD-8#	2500	1400	1250	1250	2400	2800	2900	2250	2470	3/4"	2600	1650

\*尺寸如有變動時不另行通知  
\*表列重量不含馬達重量

**FSD(皮帶式) 尺寸表**


單位 : mm

符號 型式	A	B	C	D	E	F	H1	H2	H3	J	K	L	M	重量 kg
FSD -2#	328	420	340	225	264	308	262	294	358	295	484	440	232	50
FSD -2 1/2#	410	480	400	275	330	385	320	360	435	350	580	530	290	80
FSD -3#	492	560	480	330	396	462	378	426	512	420	685	630	348	115
FSD -3 1/2#	574	650	600	380	462	539	436	492	589	470	798	705	406	225
FSD -4#	656	740	640	440	528	616	494	558	666	545	900	820	464	370
FSD -4 1/2#	738	840	740	490	594	693	520	600	790	590	1005	900	522	440
FSD -5#	820	900	800	540	660	770	630	710	835	640	1130	970	580	520
FSD -5 1/2#	902	1020	900	590	726	847	688	776	912	675	1250	1095	638	630
FSD -6#	985	1080	1030	650	792	924	746	842	989	850	1380	1170	696	740
FSD -7#	1150	1220	1120	750	924	1080	872	984	1155	930	1550	1350	812	980
FSD -8#	1310	1400	1250	850	1060	1230	988	1120	1305	1055	1750	1500	928	1250

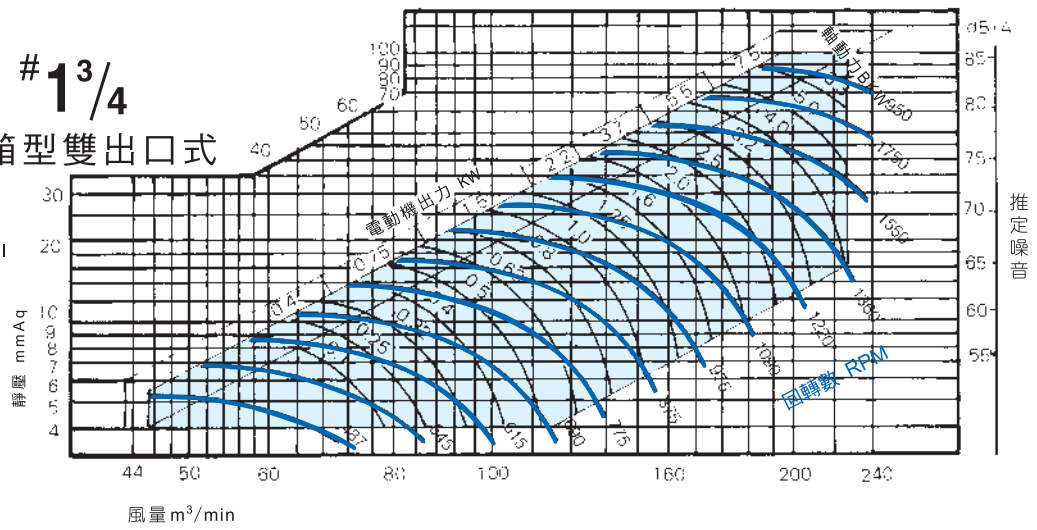
\* 表列重量不含馬達之重量，尺寸如有變動時不另行通知。

FDD 性能表

# FDD #1<sup>3</sup>/<sub>4</sub>

箱型雙出口式

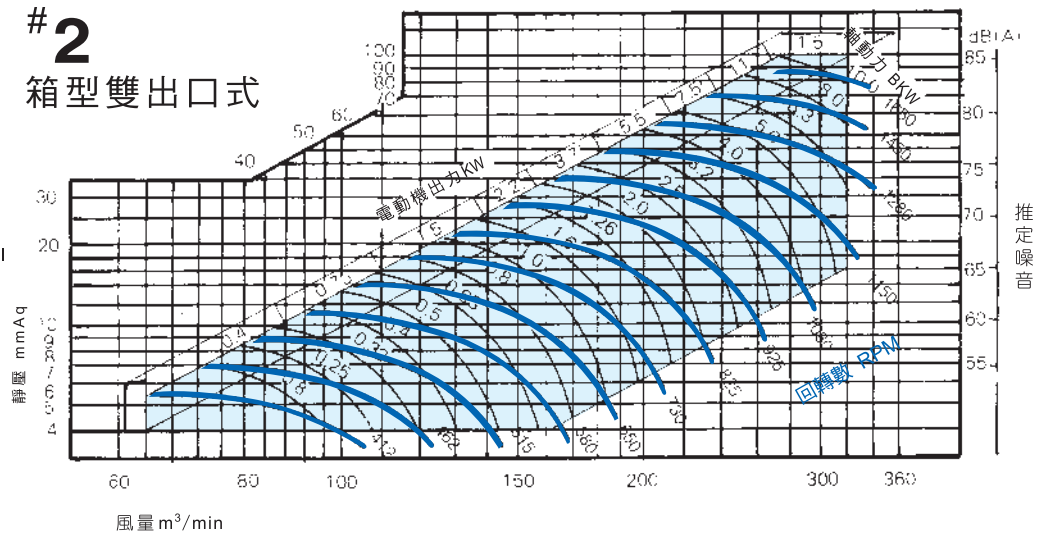
- CLASS I
- CLASS II



# FDD #2

箱型雙出口式

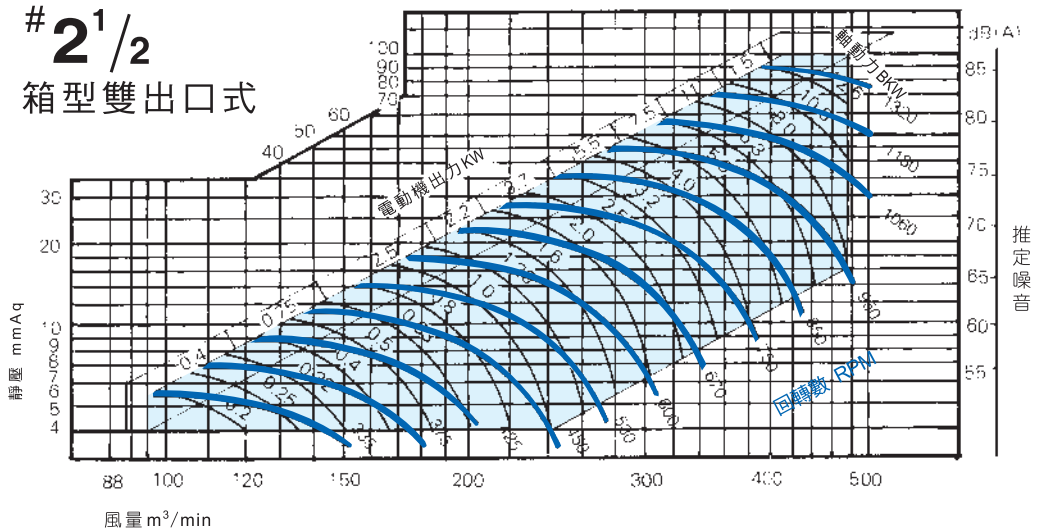
- CLASS I
- CLASS II



# FDD #2<sup>1</sup>/<sub>2</sub>

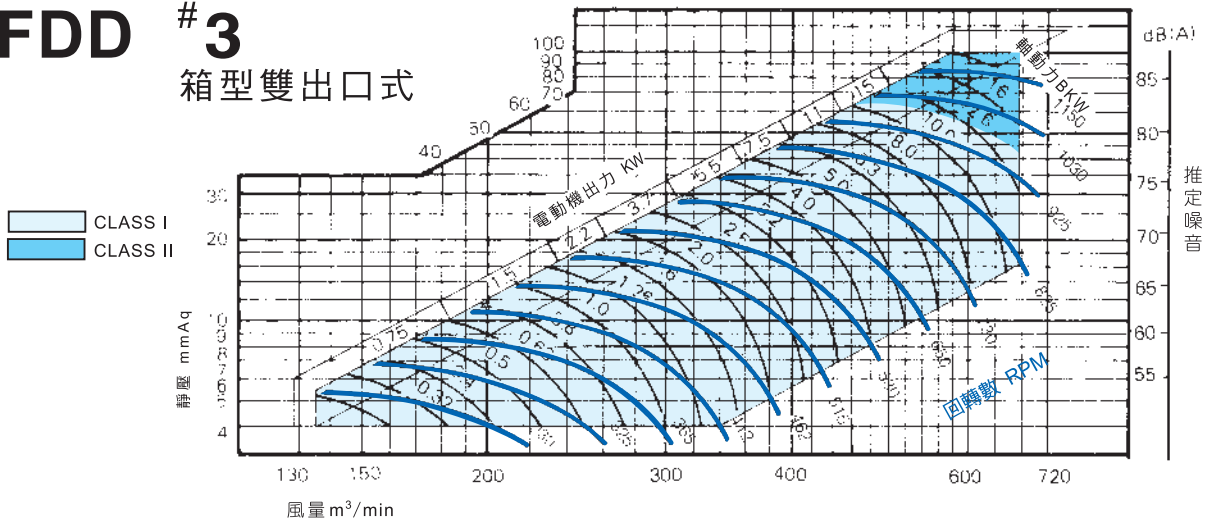
箱型雙出口式

- CLASS I
- CLASS II

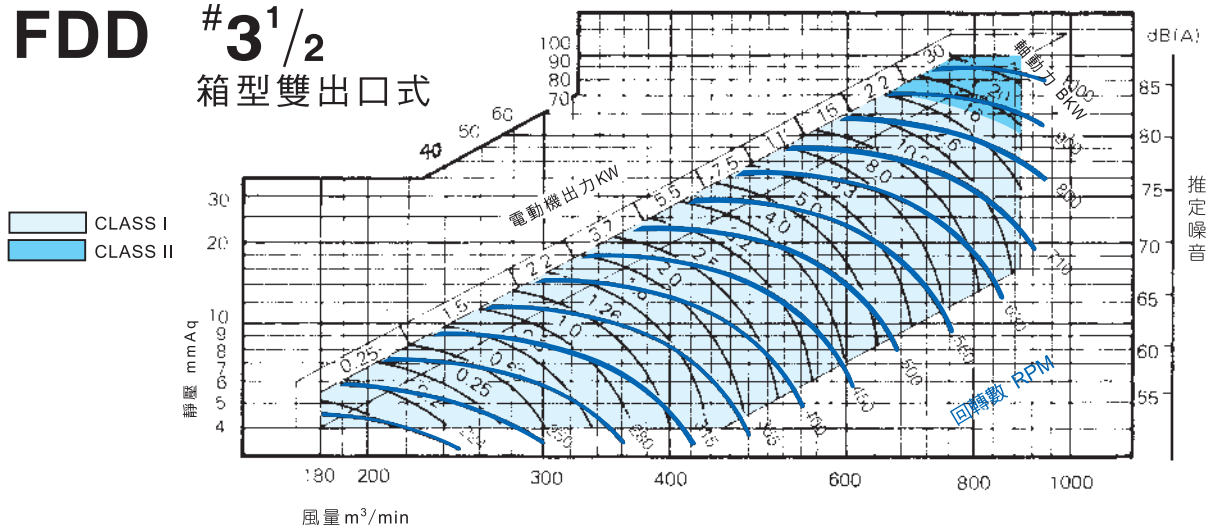


FDD 性能表

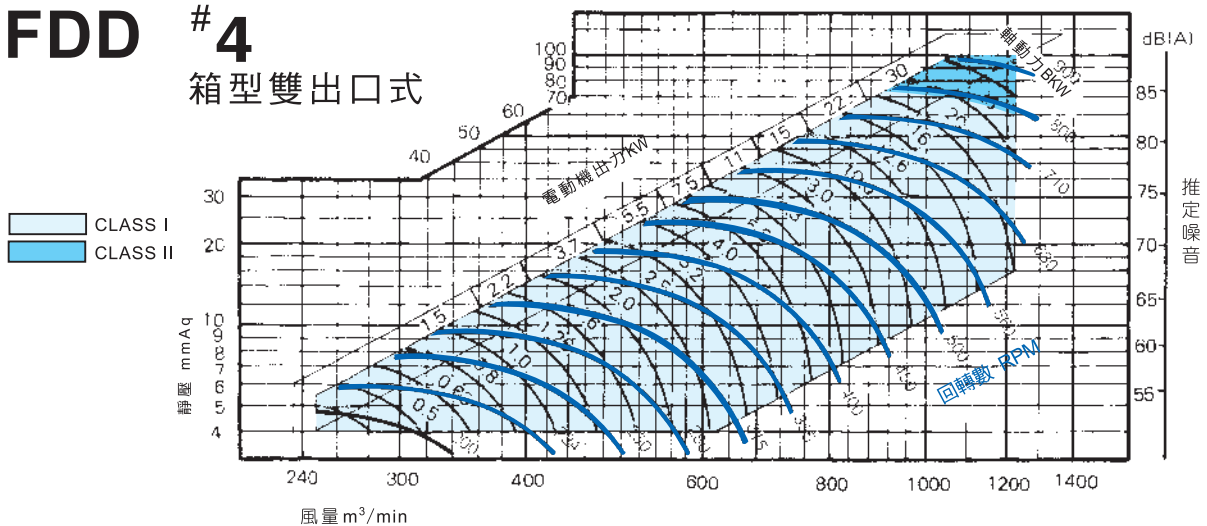
**FDD #3**  
箱型雙出口式



**FDD #3<sup>1/2</sup>**  
箱型雙出口式

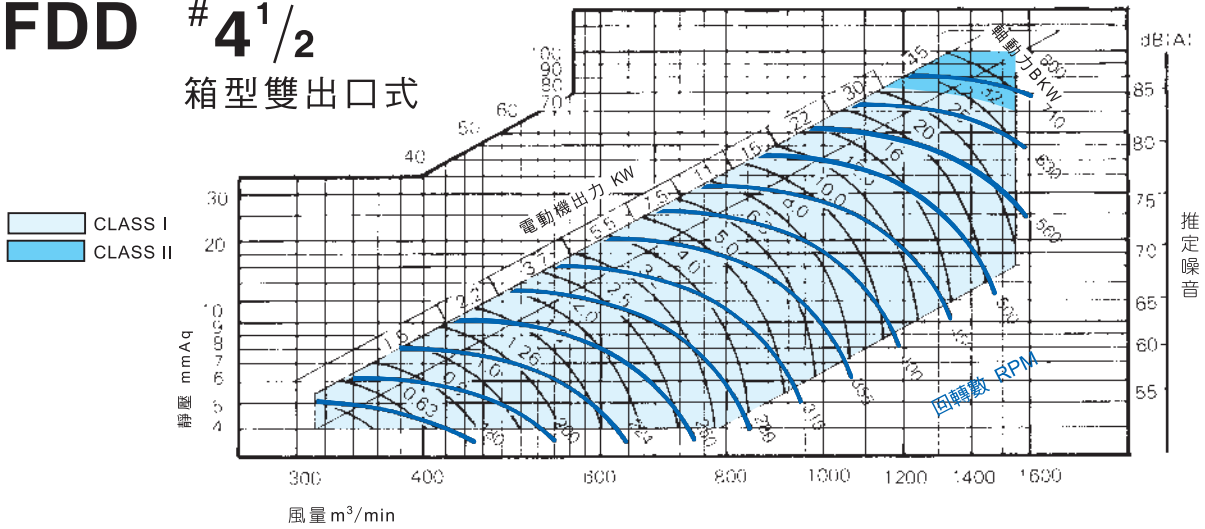


**FDD #4**  
箱型雙出口式

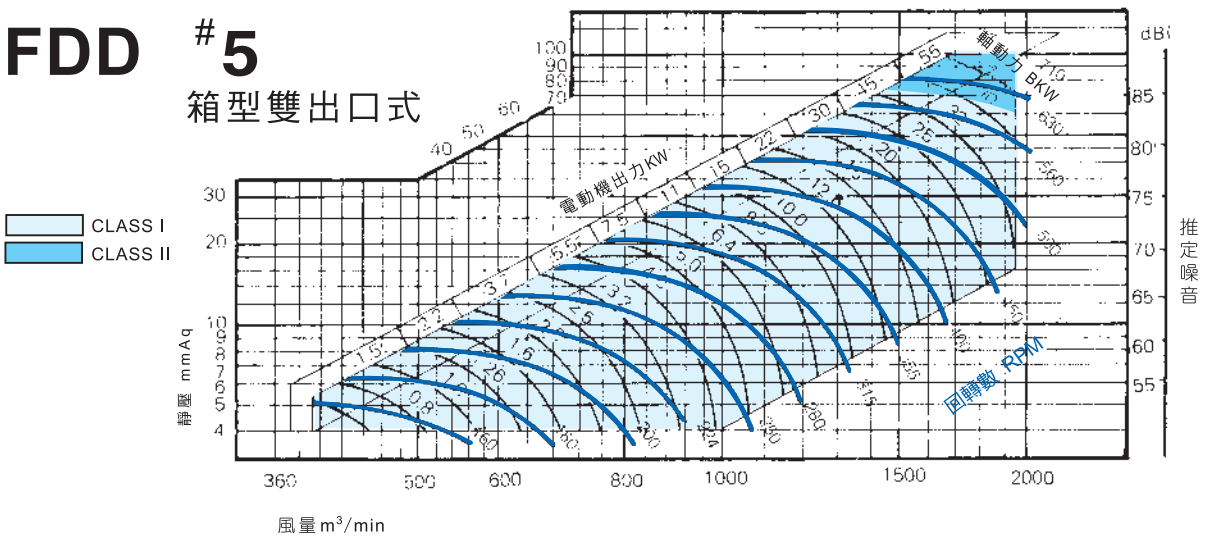


FDD 性能表

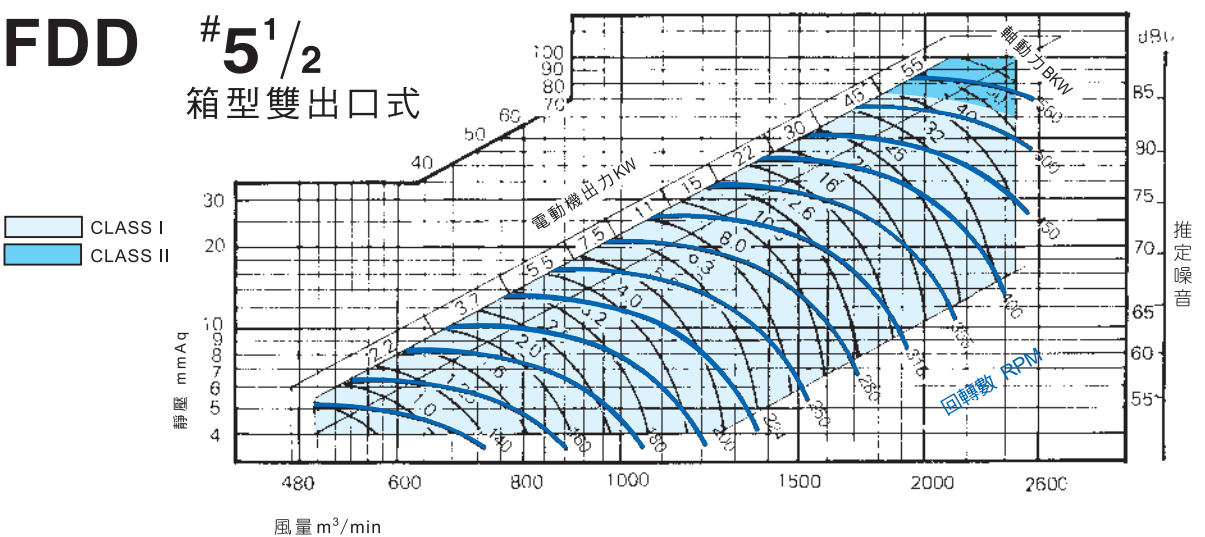
**FDD # 4<sup>1/2</sup>**  
箱型雙出口式



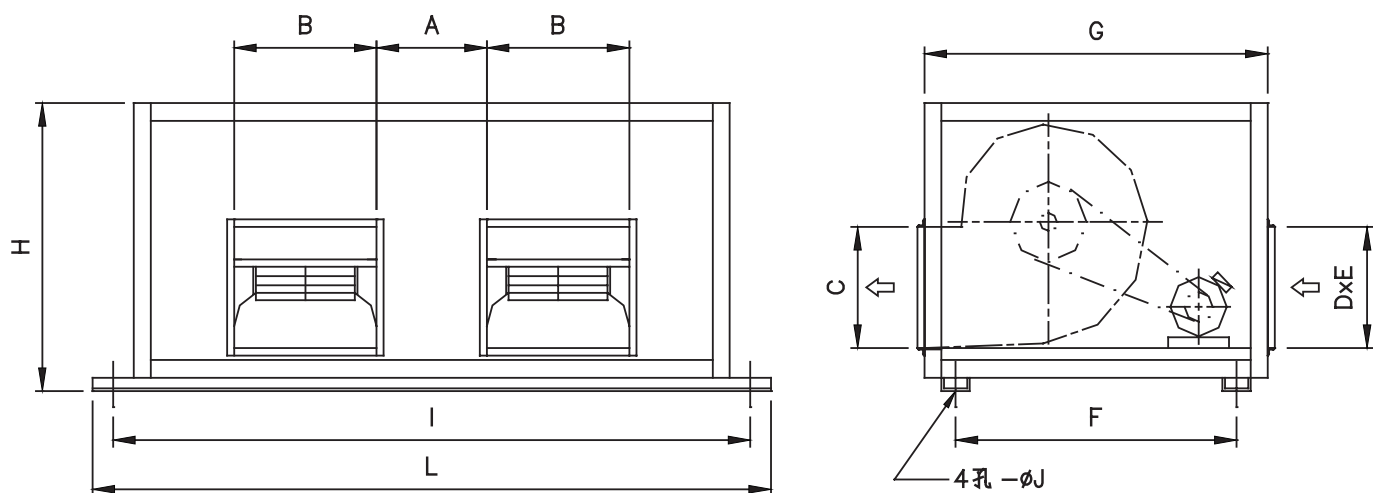
**FDD # 5**  
箱型雙出口式



**FDD # 5<sup>1/2</sup>**  
箱型雙出口式



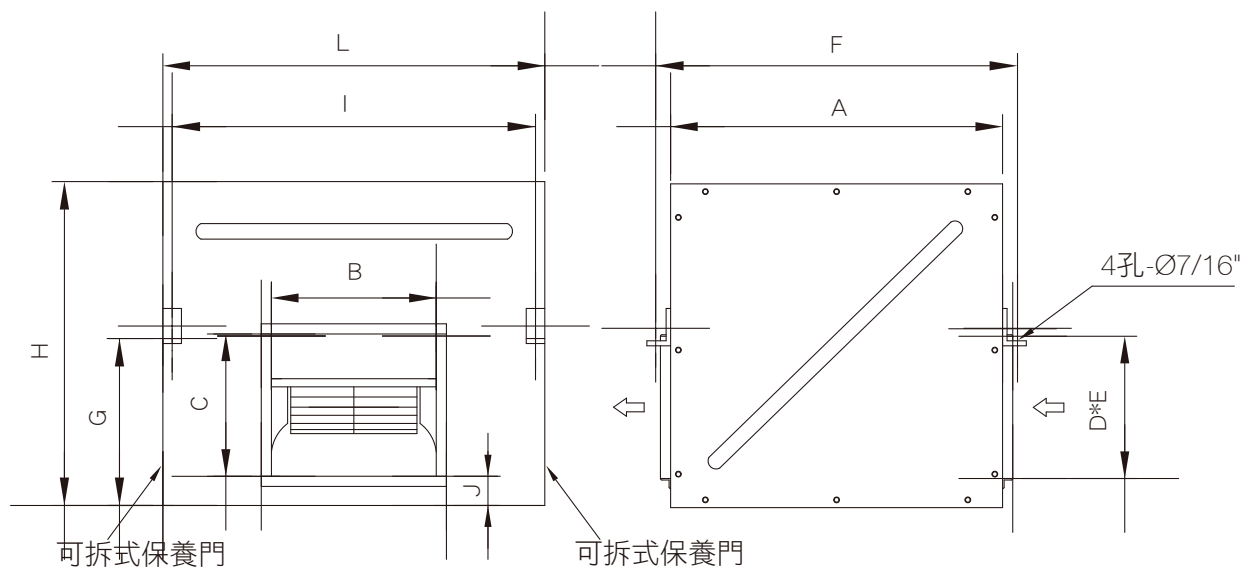
FDD 尺寸表 (箱型雙組式)



單位：mm

符號 型式	A	B	C	D	E	F	G	H	I	J	L	重量 kg
FDD-1 3/4#	300	350	280	300	1510	720	800	630	1600	14	1700	100
FDD-2#	300	420	340	400	1610	910	990	670	1800	14	1900	140
FDD-2 1/2#	300	480	400	500	1710	1010	1090	760	1900	17	2000	190
FDD-3#	300	560	480	480	2100	1110	1190	870	2300	17	2400	270
FDD-3 1/2#	400	650	600	600	2200	1295	1400	1060	2400	17	2500	370
FDD-4#	500	740	640	640	2400	1395	1500	1220	2700	17	2800	520
FDD-4 1/2#	500	840	740	740	2600	1585	1690	1330	2900	17	3000	740
FDD-5#	500	900	800	800	2900	1695	1800	1580	3200	17	3300	1040

\*尺寸如有變動時不另行通知  
 \*表列重量為不含馬達之重量  
 \*G值依馬力不同而增加

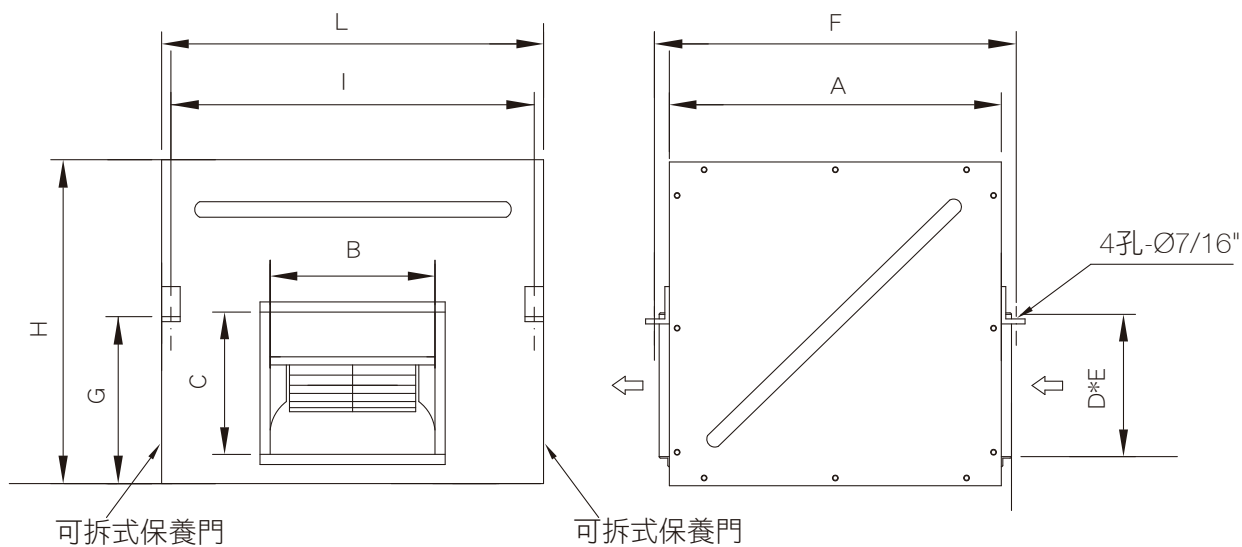
**FBD 直結式 (4P) 性能表及尺寸表**


單位:mm

符號 型式	馬力 HP	轉速 RPM	全開風量 CFM	全閉靜壓 mmAq	A	B	C	D	E	F	G	H	I	J	L	重量 Kg
FBD-1 1/4#	1/4	1450	800	30	385	240	200	250	350	455	160	380	435	35	505	30
FBD-1 1/2#	1/2	1450	2000	40	440	290	240	300	400	510	195	450	533	38	603	40
FBD-1 3/4#	1	1450	2500	50	508	340	280	350	450	580	230	520	553	38	623	60

※1HP 無單相 4P

\* 表列重量為已含馬達之重量

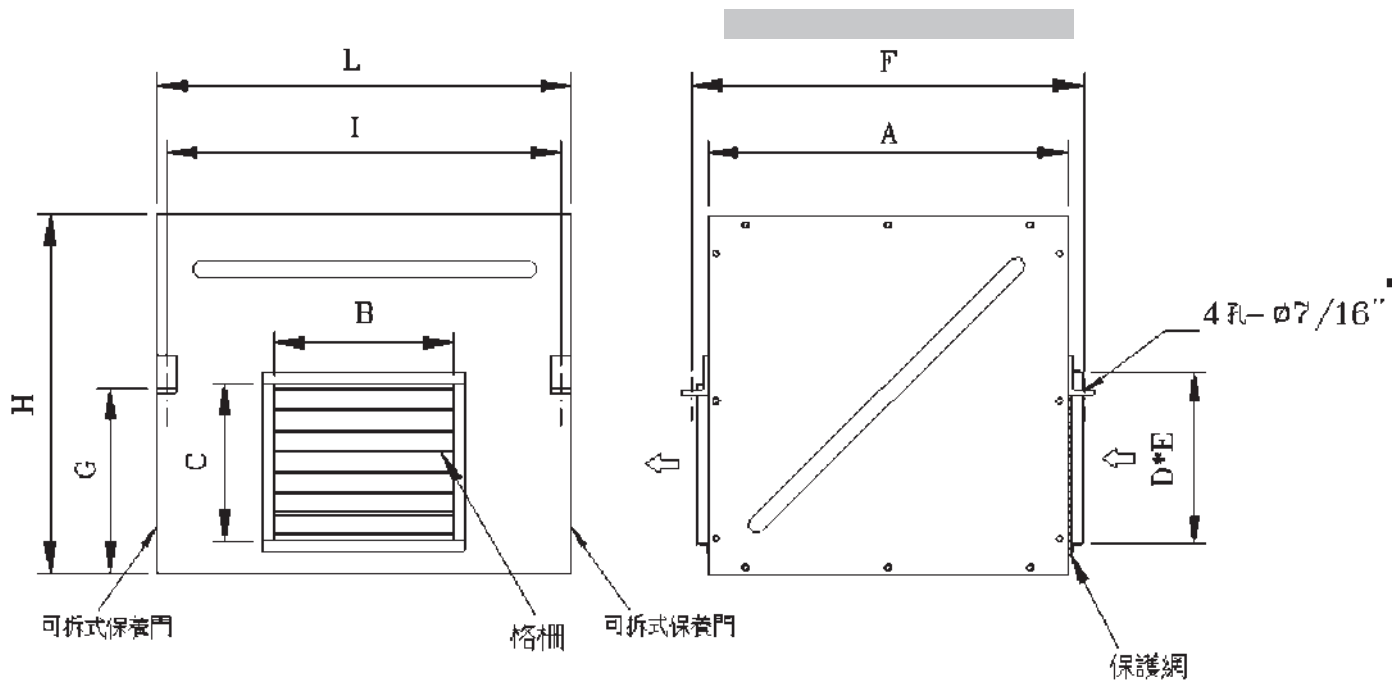
**FBD 直結式 (6P) 性能表及尺寸表**


單位：mm

符號 型式	馬力 HP	轉速 RPM	風量 CFM	靜壓 inAq	A	B	C	D	E	F	G	H	I	L	重量 kg	參考噪音 dB
FBD-1 1/4#	1/4	1120	600	1/2"	385	245	200	250	350	455	160	380	460	505	20	60
FBD-1 1/2#	1/2	1120	1000	3/4"	440	290	240	300	400	510	195	450	560	603	30	65
FBD-1 3/4#	1	1120	1500	1"	508	340	280	350	450	580	230	520	580	623	35	70
FBD-2#	2	1120	2500	1"	585	400	340	450	600	655	265	595	760	805	60	75

\* 表列重量為已含馬達之重量

FBB(直結式)性能表及尺寸表

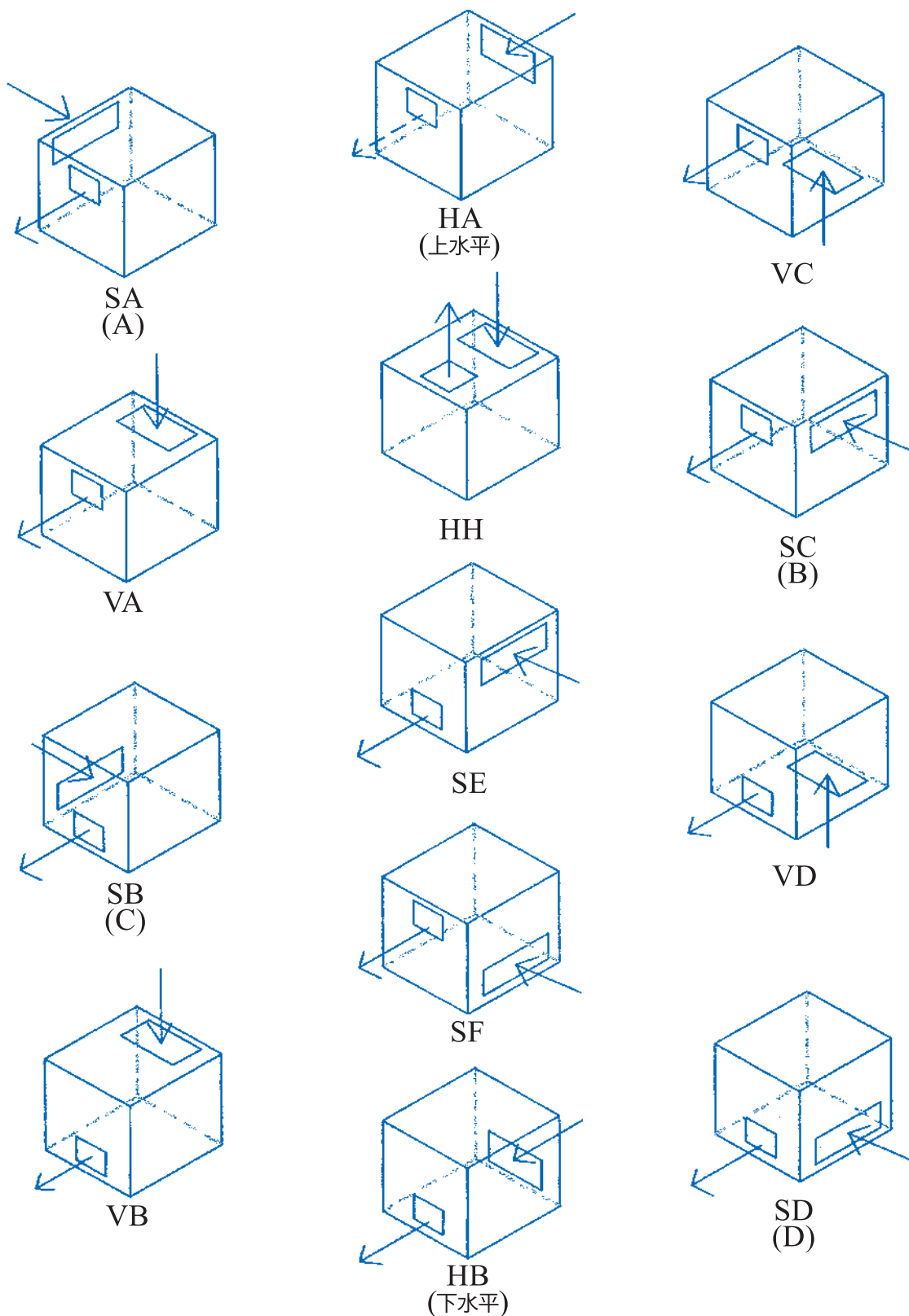


單位：mm

符號 型式	馬力 HP	轉速 RPM	風量 CFM	靜壓 inAq	A	B	C	D	E	F	G	H	I	L	重量 kg	參考噪音 dB
FBB-1 1/4#	1/4	1120	600	1/2"	385	235	190	250	350	455	160	380	460	505	20	60
FBB-1 1/2#	1/2	1120	1000	3/4"	440	275	225	300	400	510	195	450	560	603	30	65
FBB-1 3/4#	1	1120	1500	1"	508	330	270	350	450	580	230	520	580	623	35	70
FBB-2#	2	1120	2500	1"	590	370	325	450	600	655	265	595	765	805	60	75

\* 表列重量為已含馬達之重量

# 箱型風機出入風口比照圖



ISO 9001

**峰緯通風機械股份有限公司**  
**FENG WEI VENT.MACHINERY CO., LTD.**

公司：新北市板橋區民生路三段225號1樓  
 電話：(02)2254-1251(代表號) 傳真：(02)2254-1253  
 工廠：新北市三峽區介壽路三段172巷28-1號  
 電話：(02)8676-8851(代表號) 傳真：(02)8676-1624  
<http://fengwei.co> E-mail:feng.wei301@msa.hinet.net

## 營業項目

風機、風輪  
 風管、集塵  
 消防排煙  
 設計、製造  
 維修保養